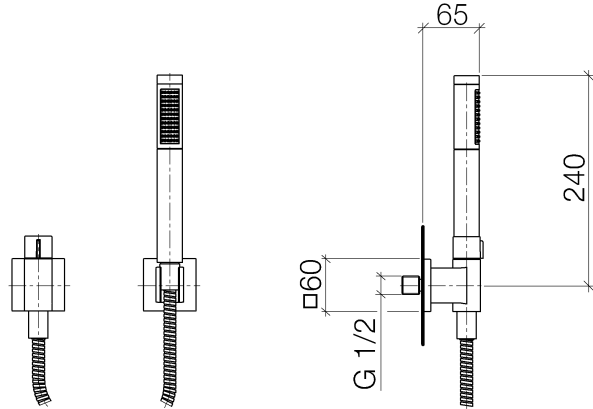




Produktspezifikationen

- Normalstrahl
- mit Antikalk-System
- Brauseabgang 3/8"
- Rosette für Wandanschlussbogen 60 x 60 mm
- Rosette für Brausehalter 60 x 60 mm
- Metallbrauseschlauch 1250 mm mit integriertem Verdrehschutz
- Wandanschlussbogen 1/2"
- Durchfluss max. 7,5 l/min

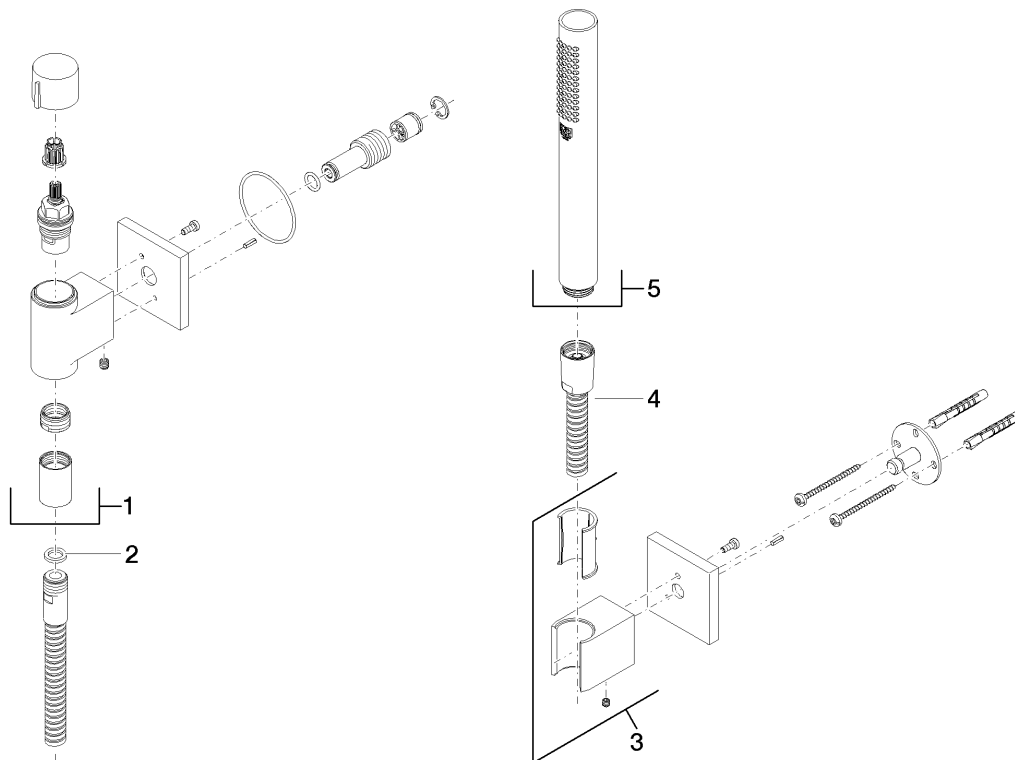
Eigensicher gegen Rückfließen.



Oberflächen

- chrom 27809980-00
- platin matt 27809980-06

Explosionszeichnung





Bestellmenge

Nr.	Artikelnummer	Benennung	Verbaumenge
1	28451980ff	Anschluss	1
2	09142002690	Dichtung	1
3	28050980ff	Halter	1
4	093002072ff	Schlauch	1
5	28013979ff	Brause	1

Durchflussdiagramm

