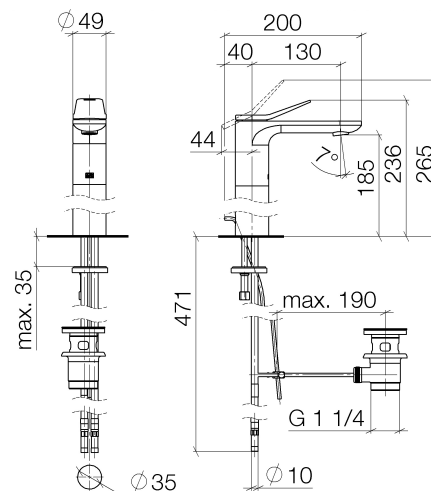




Produktspezifikationen

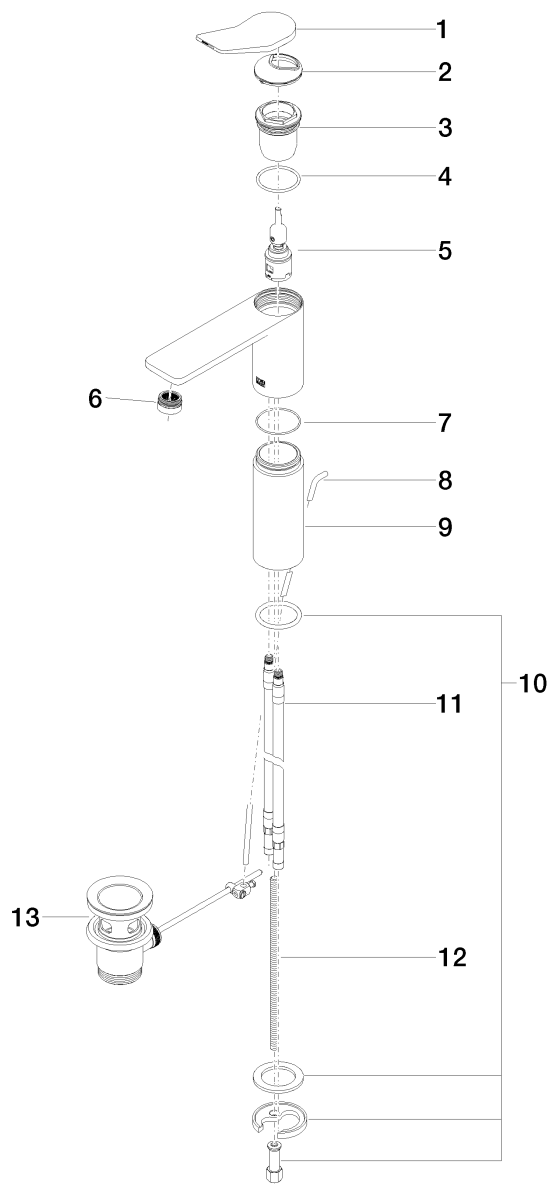
- **Ausladung 130 mm**
- starrer Auslauf
- runder luftangereicherter Strahl
- Armaturenhöhe 236 mm
- Höhe bis Luftsprudler 185 mm
- Bohrungsdurchmesser 35 mm
- 2x Druckschlauch M 8 x 1 eingeschraubt, dichtheitsgeprüft
- **Durchfluss max. 5,3 l/min**
- bleifrei



Oberflächen

- chrom 33506845-00
- platin matt 33506845-06

Explosionszeichnung



Bestellmenge

Nr.	Artikelnummer	Benennung	Verbaumenge
1	90208402000ff	Griff	1
2	09283003490	Haube	1
3	09231012390	Mutter	1
4	09141003890	Dichtung	1
5	9015050420190	Kartusche	1
6	90230116101ff	Luftsprudler	1
7	09141010890	Dichtung	1
8	093109120ff	Zugstange	1
9	092822305ff	Huelse	1
10	0430110387590	Befestigungssatz	1
11	0430040980090	Schlauch	2
12	09311100090	Stift	1
13	04110100100ff	Ablaufgarnitur	1

Durchflussdiagramm

