



CAUTION: Risk of product damage. When ganging cabinets, doors may contact or rub. To prevent damage or chipping, adjust the door hinges to allow a minimum gap of 1/8" (3 mm) between the doors.

ATTENTION: Risque d'endommagement du produit. Lors de l'accouplement des meubles, les portes peuvent entrer en contact ou se frotter l'une à l'autre. Pour éviter tout endommagement ou éclat, régler les charnières des portes afin de laisser un écart minimum de 1/8" (3 mm) entre les portes.

PRECAUCIÓN: Riesgo de daños al producto. Al unir gabinetes, las puertas pueden tocar o raspar una con la otra. Para evitar daño o despostilladuras, ajuste las bisagras de las puertas para dejar una separación mínima de 1/8" (3 mm) entre las puertas.

Important Information
 For cabinet installations refer to the recess-mount or surface-mount installation guides packed with the cabinets.

Informations importantes
 Pour l'installation des meubles, se reporter aux guides d'installation pour montages encastrés ou en surface fournis avec les meubles.

Información importante
 Para instalar gabinetes, consulte las guías de instalación de montaje empotrado o de montaje en superficie provistas con los gabinetes.

Important Information
 The recommended ganging quantity is two adjoining cabinets.

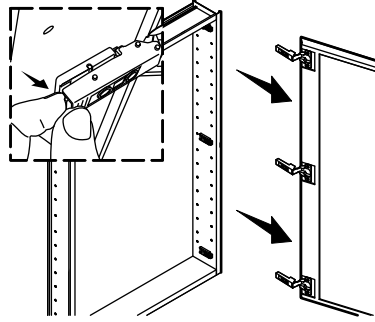
Informations importantes
 La quantité recommandée pour l'accouplement est de deux meubles.

Información importante
 La cantidad recomendada de gabinetes unidos es dos gabinetes adyacentes.

1 Remove the cabinet doors. Pull the hinge releases toward you.

Retirer les portes des meubles. Tirer les dégagements de charnières vers vous.

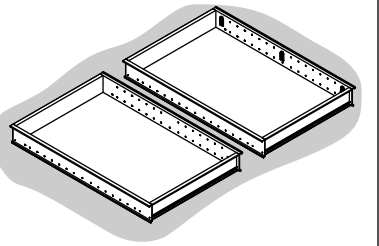
Retire las puertas de los gabinetes. Jale hacia usted los liberadores de bisagra.



2 Lay the cabinets on a flat and level surface.

Poser les meubles sur une surface plate et à niveau.

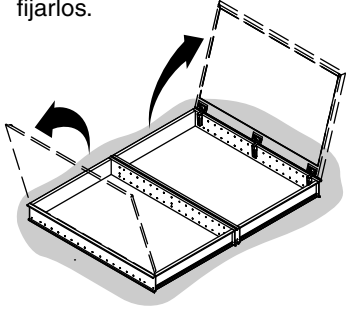
Coloque los gabinetes en una superficie plana y a nivel.



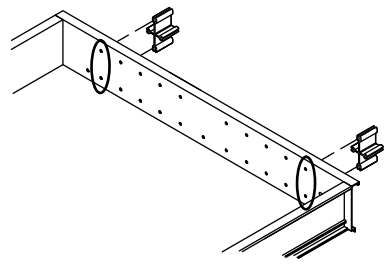
3 When grouping cabinets, ensure that the doors will open as desired when reattached.

Lors du regroupement de meubles, s'assurer que les portes s'ouvriront convenablement lorsqu'elles ont été remises en place.

Al agrupar los gabinetes, asegúrese de que las puertas se abran como usted desee al fijarlos.



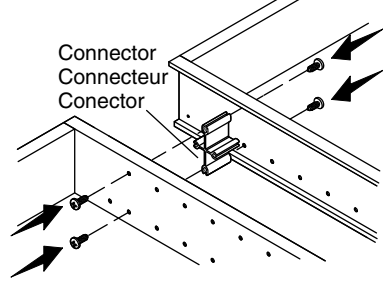
4 Position the connectors.
 Positionner les connecteurs.
 Coloque los conectores.



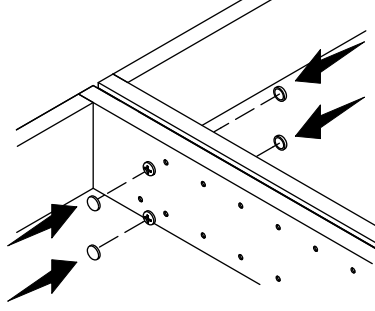
5 Align the cabinet edges and secure with the connectors and screws provided.

Aligner les rebords des meubles et les fixer avec les connecteurs et vis fournis.

Alinee los filos de los gabinetes y fije con los conectores y tornillos provistos.



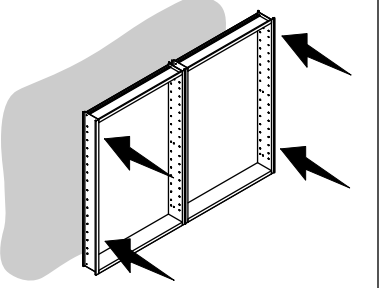
6 Install the caps over the screws.
 Installer les capuchons sur les vis.
 Instale las tapas en los tornillos.



7 With the doors removed, install the cabinets according to the instructions packed with the cabinets.

Avec les portes retirées, installer les meubles conformément aux instructions fournies avec les meubles.

Con las puertas retiradas, instale los gabinetes según las instrucciones incluidas con los gabinetes.



To find the combined width, add the roughing-in width for each cabinet and 1" (25 mm) for each ganging kit.

Pour trouver la largeur combinée, ajouter la largeur de raccordement pour chaque meuble et 1" (25 mm) pour chaque kit d'accouplement.

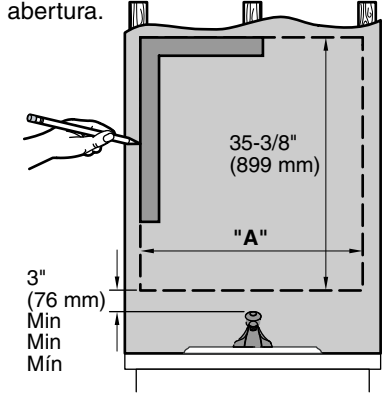
Para encontrar el ancho combinado, sume el ancho de instalación de cada gabinete y agregue 1" (25 mm) para cada kit para unir.

Model Modèle Modelo	A = Width A = Largeur A = Ancho
K-2913, K-2938	A = 14-1/4" (362 mm)
K-2918, K-2939	A = 19-3/8" (492 mm)
K-2936, K-2943	A = 23-3/8" (594 mm)
K-2879	A = 1" (25 mm)

For recess-mount, use the combined width when measuring the cutout.

Pour le montage encastré, utiliser la largeur combinée lors de la mesure de la découpe.

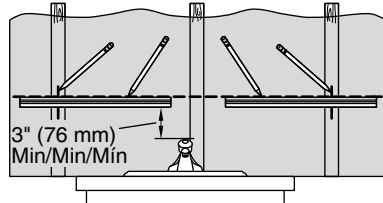
Para montaje empotrado, utilice el ancho combinado al medir la abertura.



For surface-mount, use the combined width to position the mounting bars. Support each cabinet with a mounting bar.

Pour le montage en surface, utiliser la largeur combinée pour positionner les barres de fixation. Supporter chaque meuble avec une barre de fixation.

Para montaje en superficie, utilice el ancho combinado para colocar las barras de montaje. Soporte cada gabinete con una barra de montaje.

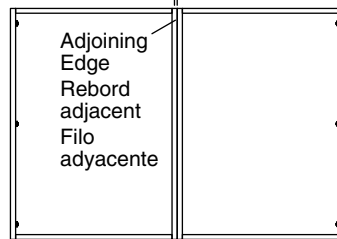


8 Reinstall one door. Adjust the door to align 1/16" (2 mm) from the adjoining edge of the cabinets.

Réinstaller une porte. Ajuster la porte pour qu'elle soit alignée à 1/16" (2 mm) du bord adjacent des meubles.

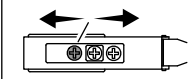
Vuelva a instalar una puerta. Ajuste la puerta para alinear a 1/16" (2 mm) del filo adyacente de los gabinetes.

1/16" (2 mm)

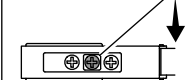


Hinge Type 1
Charnière Type 1
Bisagra tipo 1

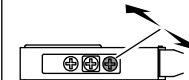
Horizontal
Horizontal
Horizontal



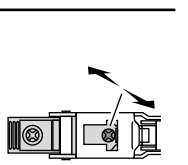
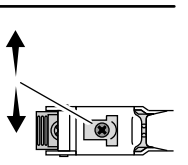
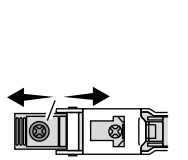
Vertical
Vertical
Vertical



Depth
Profondeur
Profundidad



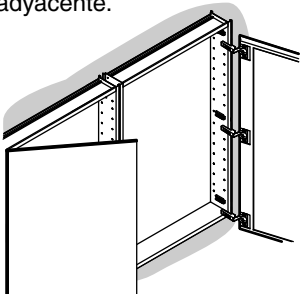
Hinge Type 2
Charnière Type 2
Bisagra tipo 2



9 With the first door open, attach and adjust the second door to align 1/16" (2 mm) from the adjoining edge.

Avec la première porte ouverte, fixer et ajuster la deuxième porte pour qu'elle soit alignée à 1/16" (2 mm) du bord adjacent.

Con la primera puerta abierta, fije y ajuste la segunda puerta para alinear a 1/16" (2 mm) del filo adyacente.



ONE-YEAR LIMITED WARRANTY

KOHLER plumbing products are warranted to be free of defects in material and workmanship for one year from date of installation.

Kohler Co. will, at its election, repair, replace or make appropriate adjustment where Kohler Co. inspection discloses any such defects occurring in normal usage within one (1) year after installation. Kohler Co. is not responsible for removal or installation costs. **Use of in-tank toilet cleaners will void the warranty.**

To obtain warranty service contact Kohler Co. either through your Dealer, Plumbing Contractor, Home Center or E-tailer, or by writing Kohler Co., Attn.: Customer Care Center, 444 Highland Drive, Kohler, WI 53044, USA, or by calling 1-800-4-KOHLER (1-800-456-4537) from within the USA and Canada, and 001-800-456-4537 from within Mexico, or visit www.kohler.com within the USA, www.ca.kohler.com from within Canada, or www.mx.kohler.com in Mexico.

IMPLIED WARRANTIES INCLUDING THAT OF MERCHANTABILITY AND FITNESS FOR A PARTICULAR PURPOSE ARE EXPRESSLY LIMITED IN DURATION TO THE DURATION OF THIS WARRANTY. KOHLER CO. AND/OR SELLER DISCLAIM ANY LIABILITY FOR SPECIAL, INCIDENTAL OR CONSEQUENTIAL DAMAGES. Some states/provinces do not allow limitations on how long an implied warranty lasts, or the exclusion or limitation of special, incidental or consequential damages, so these limitations and exclusions may not apply to you. This warranty gives you specific legal rights. You may also have other rights which vary from state/province to state/province.

This is Kohler Co.'s exclusive written warranty.

SERVICE PARTS

For service parts information, visit your product page at www.kohler.com/serviceparts.

For copies of our literature, call our Customer Care Center: 1-800-4KOHLER (1-800-456-4537).

For care and cleaning and other information go to: www.us.kohler.com.

USA/Canada: 1-800-4KOHLER
Mexico: 001-800-456-4537
www.kohler.com

GARANTIE LIMITÉE D'UN AN

Les produits de plomberie KOHLER sont garantis contre tout vice de matériau et de fabrication pendant un an à partir de la date de l'installation.

Si un vice est découvert au cours d'une utilisation normale, Kohler Co. choisira, à sa discrétion, la réparation, le remplacement ou la rectification appropriée après inspection desdits vices par Kohler Co. pendant un (1) an à partir de la date d'installation. Kohler Co. n'est pas responsable des frais d'enlèvement ou d'installation. **L'utilisation de nettoyeurs à l'intérieur du réservoir annule la garantie.**

Pour obtenir le service de garantie, contacter Kohler Co., par l'intermédiaire du vendeur, plombier, centre de rénovation ou revendeur par internet, ou bien par écrit à l'adresse suivante Kohler Co., Attn.: Customer Care Center, 444 Highland Drive, Kohler, WI 53044, USA, ou appeler le 1-800-4-KOHLER (1-800-456-4537) à partir des É.-U. et du Canada, et le 001-800-456-4537 à partir du Mexique, ou consulter le site www.kohler.com aux É.-U., www.ca.kohler.com à partir du Canada, ou www.mx.kohler.com au Mexique.

LES GARANTIES TACITES, Y COMPRIS CELLES DE COMMERCIALITÉ ET D'ADAPTATION À UN USAGE PARTICULIER, SONT EXPRESSÉMENT LIMITÉE À LA DURÉE DE LA PRÉSENTE GARANTIE. KOHLER CO. ET/OU LE REVENDEUR DÉCLINENT TOUTE RESPONSABILITÉ CONTRE LES DOMMAGES PARTICULIERS, ACCESSOIRES OU INDIRECTS. Certains états et provinces ne permettent pas de limite sur la durée de la garantie tacite, ni l'exclusion ou la limite des dommages particuliers, accessoires ou indirects, et, par conséquent, lesdites limites et exclusions peuvent ne pas s'appliquer à votre cas. Cette garantie vous donne des droits juridiques particuliers. Vous pouvez également avoir d'autres droits qui varient d'un état ou d'une province à l'autre.

Ceci constitue la garantie écrite exclusive de Kohler Co.

PIÈCES DE RECHANGE

Pour obtenir de l'information sur les pièces de rechange, visitez votre page de produits sur le site www.kohler.com/serviceparts.

Pour obtenir des copies de notre documentation, appeler notre service à la clientèle: 1-800-4KOHLER (1-800-456-4537).

Pour obtenir de l'information sur l'entretien et le nettoyage et de l'information supplémentaire, visiter le site: www.us.kohler.com.

GARANTÍA LIMITADA DE UN AÑO

Se garantiza que los productos de plomería KOHLER están libres de defectos de material y mano de obra por un año a partir de la fecha de instalación.

Kohler Co., a su criterio, reparará, reemplazará o realizará los ajustes pertinentes en los casos en que la inspección realizada por Kohler Co. determine que dichos defectos ocurrieron durante el uso normal en el transcurso de un (1) año a partir de la fecha de la instalación. Kohler Co. no se hace responsable de costos de desinstalación o instalación. **El uso de limpiadores de inodoro que se colocan dentro del tanque anulará la garantía.**

Para obtener el servicio de garantía, comuníquese con Kohler Co. a través de su distribuidor, contratista de plomería, centro de remodelación o distribuidor por Internet, o escriba a Kohler Co., Attn.: Customer Care Center, 444 Highland Drive, Kohler, WI 53044, USA, o llame al 1-800-4-KOHLER (1-800-456-4537) desde los EE.UU. y Canadá, y al 001-800-456-4537 desde México, o visite www.kohler.com desde los EE.UU., www.ca.kohler.com desde Canadá, o www.mx.kohler.com en México.

TODA GARANTÍA IMPLÍCITA INCLUYENDO DE COMERCIALIZACIÓN E IDONEIDAD DEL PRODUCTO PARA UN USO DETERMINADO, SE LIMITA EXPRESAMENTE A LA DURACIÓN DE ESTA GARANTÍA. KOHLER CO. Y/O EL VENDEDOR DESCARGAN TODA RESPONSABILIDAD POR CONCEPTO DE DAÑOS PARTICULARES, INCIDENTALES O INDIRECTOS. Algunos estados/provincias no permiten limitaciones en cuanto a la duración de una garantía implícita o a la exclusión o limitación de daños particulares, incidentales o indirectos, por lo que estas limitaciones y exclusiones pueden no aplicar a su caso. Esta garantía le otorga ciertos derechos legales específicos. Además, usted puede tener otros derechos que varían de estado a estado y provincia a provincia.

Ésta es la garantía exclusiva por escrito de Kohler Co.

PIEZAS DE REPUESTO

Para información sobre piezas de repuesto, visite la página de su producto en www.kohler.com/serviceparts.

Para obtener copias de nuestra información escrita, llame a nuestro Centro de Atención al Cliente: 1-800-4KOHLER (1-800-456-4537).

Para el cuidado y la limpieza y otra información visite: www.us.kohler.com.