

# Installation and Care Guide

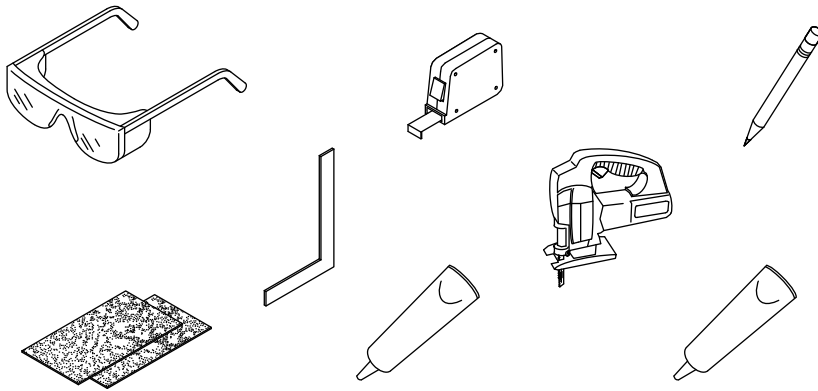
## Shower Window Trim

Français, page "Français-1"  
Español, página "Español-1"

1357598-2-B

THE BOLD LOOK  
OF **KOHLER**®

## Tools and Materials



Sandpaper

100% Silicone Sealant

Silicone Adhesive

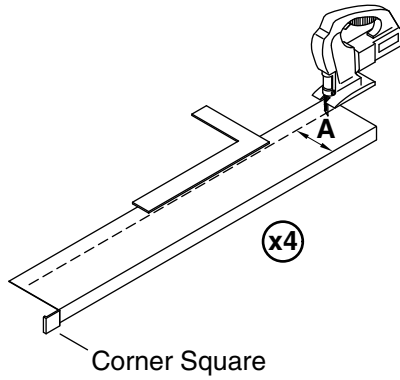
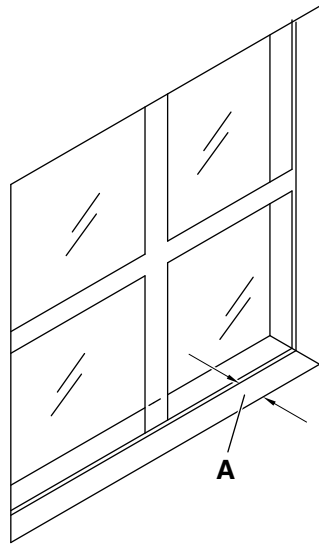
## Before You Begin



**CAUTION: Risk of personal injury.** Always wear safety glasses while cutting and drilling.

**CAUTION: Risk of product damage.** Take care to avoid bending the corner squares.

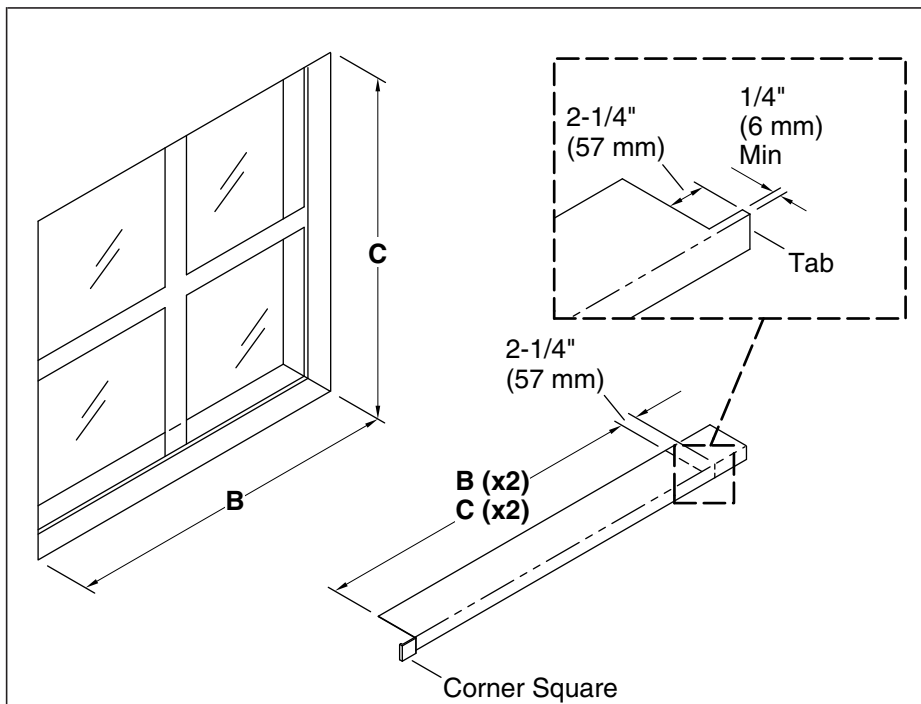
- To watch this installation video online, visit [us.kohler.com](http://us.kohler.com) and search for your product number.



### 1. Cut the Window Trim Depth

**CAUTION: Risk of product damage.** Take care to avoid bending the corner squares.

- Remove the clear protective film from the window trim pieces before cutting.
- Measure the depth of your window, "A".
- Using a straight edge and a jigsaw, cut all four window trim pieces to depth "A" as shown.

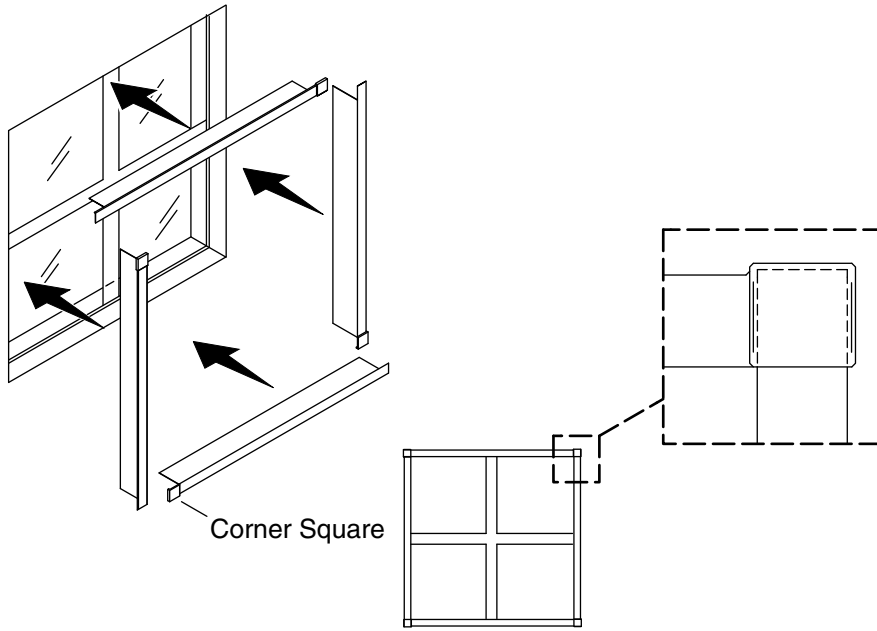


## 2. Cut the Trim Length

**CAUTION: Risk of product damage.** Take care to avoid bending the corner squares.

**IMPORTANT!** Leave a 2-1/4" (57 mm) tab with a 1/4" (6 mm) depth on the end of each trim piece after cutting.

- Measure the interior width of your window, "B."
- Cut two pieces of window trim to "B," leaving a 2-1/4" (57 mm) tab as shown.
- Measure the interior height of your window, "C."
- Cut two pieces of window trim to "C," leaving a 2-1/4" (57 mm) tab as shown.

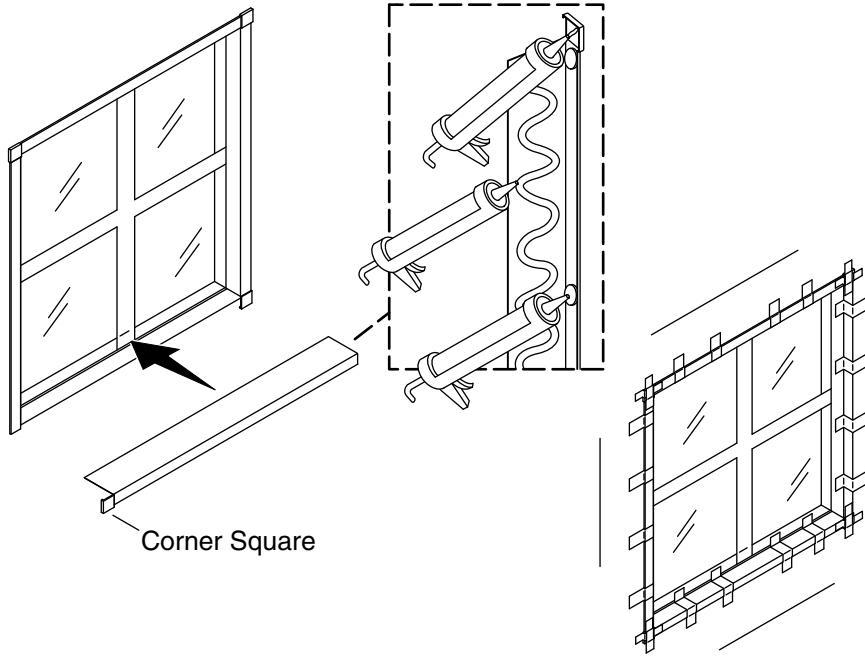


### 3. Test Fit the Trim

**CAUTION: Risk of product damage.** Take care to avoid bending the corner squares.

**NOTE:** To promote water drainage, the bottom trim piece should be sloped downward into the shower area.

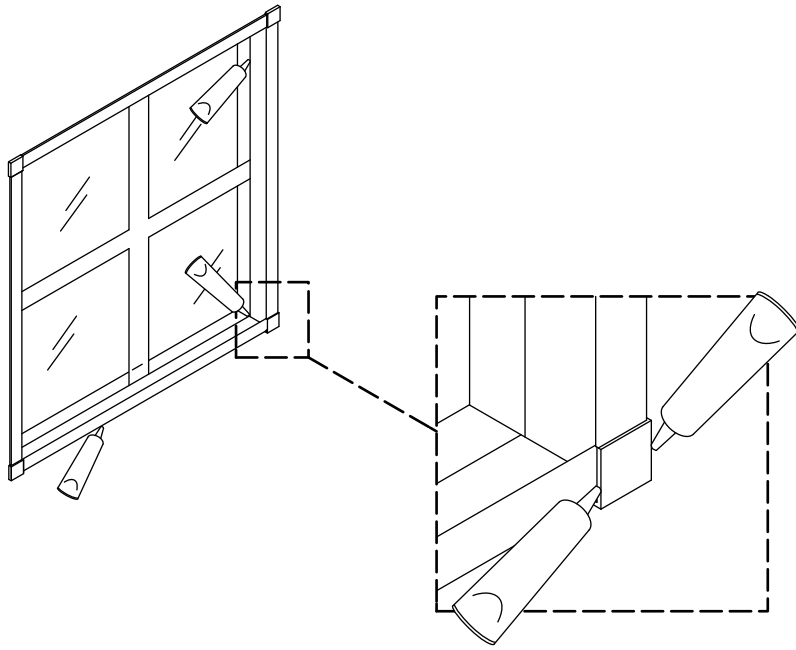
- Test fit the four window trim pieces, positioning the corner squares over the tabs.
- If necessary, use sandpaper to shape the edges to fit.



#### 4. Install the Window Trim

**CAUTION: Risk of product damage.** Take care to avoid bending the corner squares.

- Apply a bead of silicone adhesive to the back of the trim pieces where they contact the window area
- Apply a bead of silicone adhesive diagonally across the back of the corner squares.
- Apply spots of silicone adhesive to the back of the trim pieces where they contact the walls. Place a 2" (51 mm) spot of adhesive every 8" (203 mm). Apply sufficient adhesive so that the adhesive will contact the wall when installed.
- Install the trim to the window, positioning the corner squares over the tabs.
- Wipe away any excess adhesive.
- Tape the trim in place as shown until the adhesive cures.



### 5. Seal the Window Trim

- Apply 100% silicone sealant to all edges and seams.
- Wipe away any excess sealant.

### Care and Cleaning

For best results, keep the following in mind when caring for your KOHLER product:

- Always test your cleaning solution on an inconspicuous area before applying to the entire surface. Avoid using aerosol products.
- Wipe surfaces clean and rinse completely with water immediately after applying cleaner. Rinse and dry any overspray that lands on nearby surfaces.
- Do not allow cleaners to soak on surfaces.
- Use a soft, dampened sponge or cloth. Never use an abrasive material such as a brush or scouring pad to clean surfaces.

## Care and Cleaning (cont.)

- The ideal cleaning technique is to rinse thoroughly and blot dry any water from the surface after each use.

For detailed cleaning information and products to consider, visit [kohler.com/clean](http://kohler.com/clean). To order Care & Cleaning information, call 1-800-456-4537.

## Warranty

### **KOHLER® Limited Warranty – Choreograph® Walls and Accessories**

Kohler Co. warrants all Choreograph® products (including Choreograph® accessories) to be free of defects in material and workmanship during normal residential use for ten (10) years from the date of sale. If a Choreograph® product or accessory is used commercially or is installed outside of the United States of America, Canada or Mexico, Kohler Co. warrants the Choreograph® product or accessory to be free of defects in material and workmanship during normal use for three (3) years from the date of sale.

If Kohler Co.'s inspection of your Choreograph® product or accessory discloses a defect in material or workmanship within the applicable period of coverage stated above, Kohler Co. will, at its election, repair, replace or make appropriate adjustment. Kohler Co. is not responsible for labor charges, installation, or other incidental or consequential costs. In no event shall the liability of Kohler Co. exceed the purchase price of the Choreograph® product or accessory. Damages due to improper handling, installation or maintenance are not considered manufacturing defects and are not covered by this warranty. This warranty is valid for the original, consumer purchaser only. Proof of purchase (original sales receipt) must be provided to Kohler Co. with all warranty claims.

To obtain warranty service, contact Kohler Co., either through your plumbing contractor, home center, wholesaler, dealer, or E-tailer, or by calling or writing Kohler Co., Attn.: Customer Care Center, 444 Highland Drive, Kohler, Wisconsin 53044, 1-800-4KOHLER (1-800-456-4537) from within the USA and Canada, and 001-800-456-4537 from within Mexico, or visit [www.kohler.com](http://www.kohler.com) within the USA, [www.ca.kohler.com](http://www.ca.kohler.com) from within Canada, or [www.mx.kohler.com](http://www.mx.kohler.com) in Mexico.

**TO THE EXTENT PERMITTED BY LAW, ALL IMPLIED WARRANTIES INCLUDING THOSE OF MERCHANTABILITY AND FITNESS FOR A PARTICULAR PURPOSE ARE HEREBY DISCLAIMED. KOHLER CO. AND SELLER HEREBY DISCLAIM ANY LIABILITY FOR SPECIAL, INCIDENTAL, OR CONSEQUENTIAL DAMAGES.** Some states/provinces do not allow



**Warranty (cont.)**

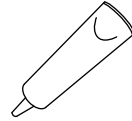
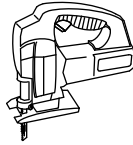
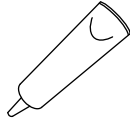
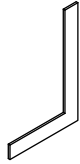
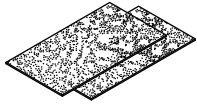
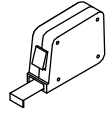
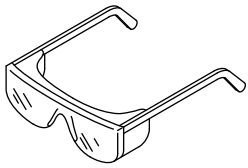
limitations on how long an implied warranty lasts, or the exclusion or limitation of special, incidental or consequential damages, so these limitations and exclusions may not apply to you. This warranty gives you specific legal rights. You may have other rights which vary from state/province to state/province.

**This is the exclusive written warranty for Kohler Co.**

# Guide d'installation et d'entretien

## Garniture de fenêtre de douche

### Outils et matériel



Papier abrasif

Mastic d'étanchéité à la silicone à 100%

Adhésif à la silicone

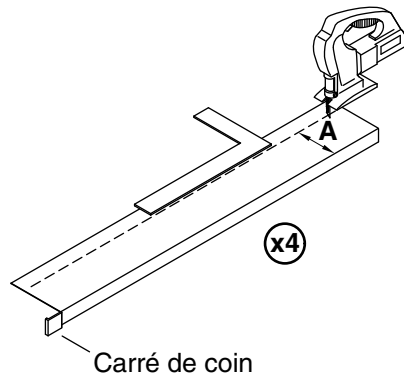
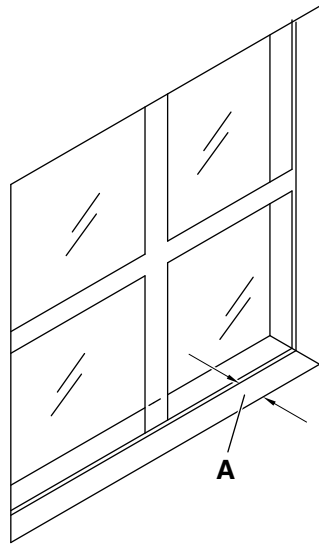
### Avant de commencer



**ATTENTION: Risque de blessures.** Toujours porter des lunettes de sécurité pendant la découpe et le perçage.

**ATTENTION: Risque d'endommagement du produit.** Veiller à ne pas courber les carrés des coins.

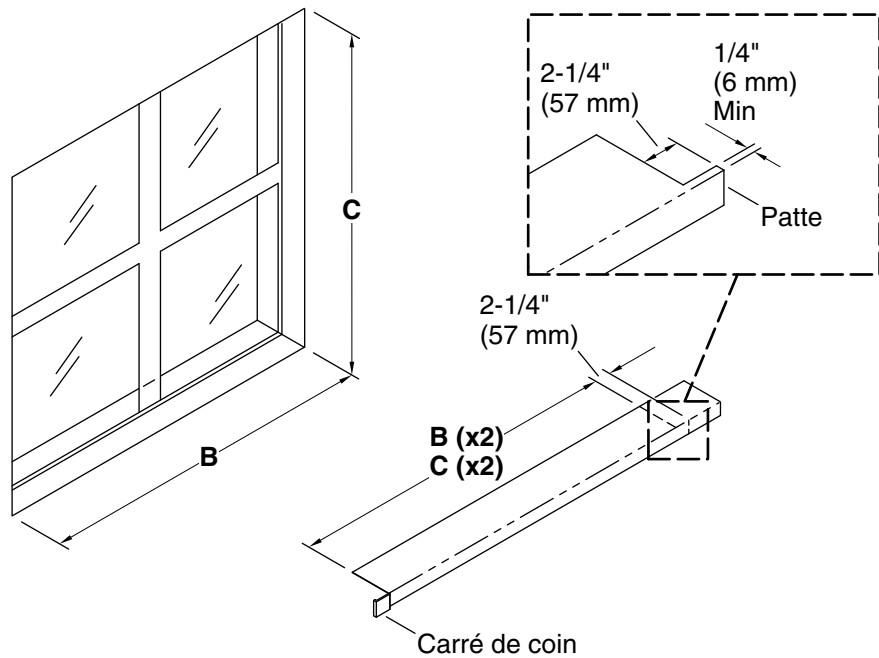
- Pour regarder cette vidéo d'installation en ligne, visiter notre site [us.kohler.com](http://us.kohler.com) et rechercher le numéro du produit en question.



### 1. Couper la profondeur de la garniture de la fenêtre

**ATTENTION: Risque d'endommagement du produit.** Veiller à ne pas courber les carrés des coins.

- Retirer tout le film de protection transparent des pièces de garniture de la fenêtre avant de couper.
- Mesurer la profondeur de la fenêtre, « A ».
- À l'aide d'une règle de vérification et d'une scie sauteuse, couper les quatre morceaux de garniture de fenêtre à la profondeur « A » comme sur l'illustration.

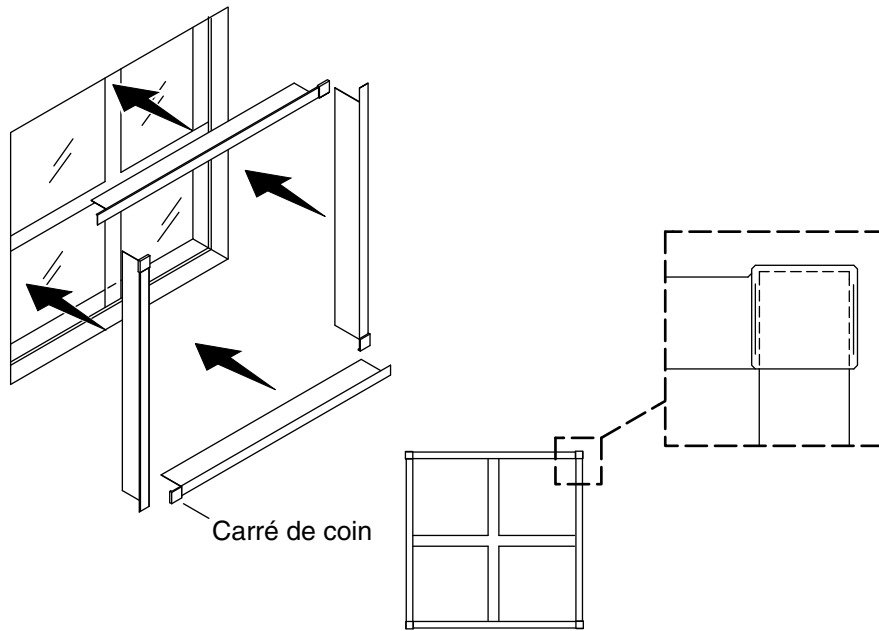


## 2. Couper la longueur de la garniture

**ATTENTION: Risque d'endommagement du produit.** Veiller à ne pas courber les carrés des coins.

**IMPORTANT!** Laisser une patte de 2-1/4 po (57 mm) avec une profondeur de 1/4 po (6 mm) sur l'extrémité de chaque morceau de garniture après la découpe.

- Mesurer la largeur intérieure de la fenêtre, « **B** ».
- Couper deux morceaux de garniture de fenêtre à « **B** », en laissant une patte de 2-1/4 po (57 mm) comme sur l'illustration.
- Mesurer la hauteur intérieure de la fenêtre, « **C** ».
- Couper deux morceaux de garniture de fenêtre à « **C** », en laissant une patte de 2-1/4 po (57 mm) comme sur l'illustration.

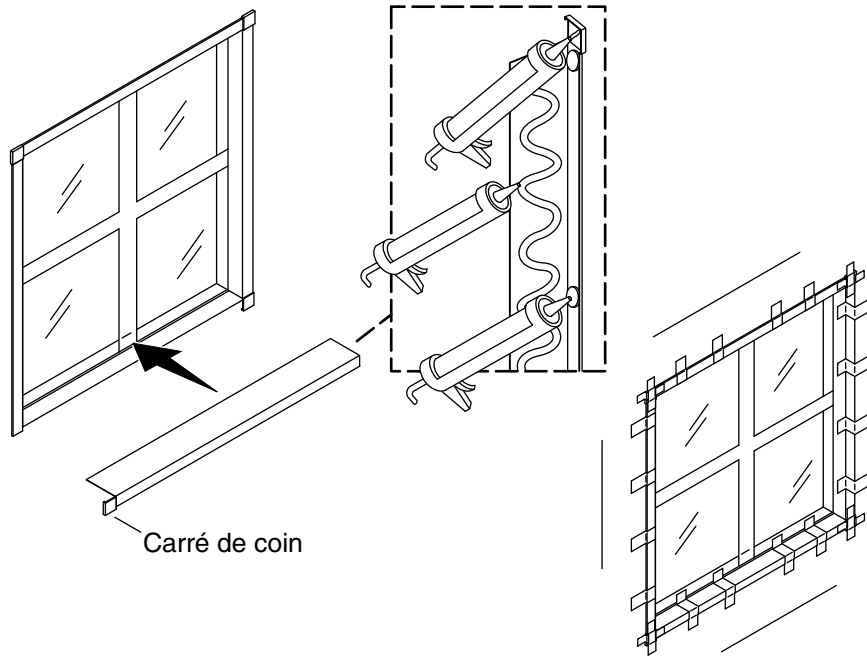


### 3. Effectuer un essai d'ajustage de la garniture

**ATTENTION:** Risque d'endommagement du produit. Veiller à ne pas courber les carrés des coins.

**REMARQUE:** Pour favoriser l'écoulement d'eau, la pièce de garniture inférieure devrait être inclinée vers le bas dans la zone de la douche.

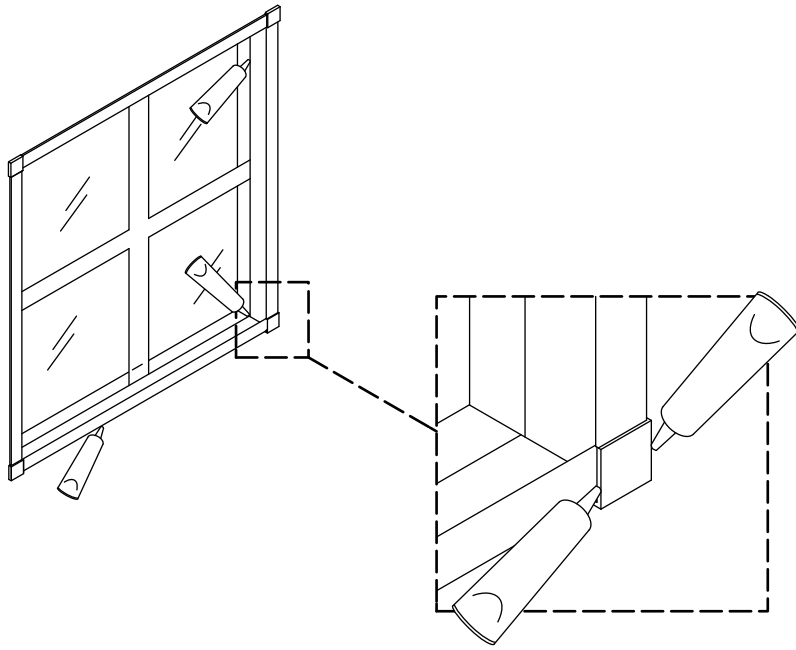
- Effectuer un essai d'ajustage des quatre morceaux de garniture de fenêtre, en positionnant les carrés des coins par-dessus les pattes.
- Au besoin, utiliser du papier abrasif pour former les bords et les ajuster.



#### 4. Installer la garniture de la fenêtre

**ATTENTION: Risque d'endommagement du produit.** Veiller à ne pas courber les carrés des coins.

- Appliquer un boudin d'adhésif à la silicone sur l'arrière des morceaux de garniture, à l'emplacement de contact avec la surface de la fenêtre.
- Appliquer un boudin d'adhésif à la silicone en diagonal sur l'arrière des carrés des coins.
- Appliquer des perles d'adhésif à la silicone sur l'arrière des morceaux de garniture, à l'emplacement de contact avec les murs. Placer une perle de 2 po (51 mm) d'adhésif tous les 8 po (203 mm). Appliquer une quantité suffisante d'adhésif afin que celui-ci entre en contact avec le mur lors de l'installation.
- Installer la garniture sur la fenêtre, en positionnant les carrés des coins par-dessus les pattes.
- Essuyer tout excédent d'adhésif.
- Attacher la garniture en place avec du ruban jusqu'à ce que l'adhésif ait séché.



## 5. Sceller la garniture de la fenêtre

- Appliquer du mastic à la silicone à 100% sur tous les bords et joints.
- Essuyer tout excédent de mastic.

## Entretien et nettoyage

Pour obtenir les meilleurs résultats possibles, prendre ce qui suit en considération lors de l'entretien de votre produit KOHLER :

- Toujours tester la solution de nettoyage sur une surface non visible avant de l'appliquer sur l'ensemble de la surface. Éviter d'utiliser des produits aérosols.
- Essuyer les surfaces et rincer complètement avec de l'eau immédiatement après l'application du nettoyant. Rincer et sécher tout éclaboussement sur les surfaces avoisinantes.
- Ne pas laisser les nettoyants tremper sur les surfaces.

## Entretien et nettoyage (cont.)

- Utiliser une éponge ou un chiffon doux et humide. Ne jamais utiliser de matériau abrasif tel qu'une brosse ou une éponge à récurer pour nettoyer les surfaces.
- La technique idéale de nettoyage est de bien rincer et de sécher toute eau de la surface après chaque usage.

Pour obtenir des renseignements détaillés sur le nettoyage et les produits à considérer, consulter le site [kohler.com/clean](http://kohler.com/clean). Pour commander des renseignements sur le nettoyage, appeler le 1-800-456-4537.

## Garantie

### **KOHLER® Garantie limitée – Parois et accessoires Choreograph®**

Kohler Co. garantit tous les produits Choreograph® (y compris les accessoires Choreograph®) contre tous défauts de matériau et de fabrication lors d'une utilisation domestique normale sur une période de dix (10) ans à partir de la date de vente. Si un produit ou accessoire Choreograph® est utilisé à des fins commerciales ou s'il est installé hors des États-Unis d'Amérique, du Canada ou du Mexique, Kohler Co. garantit le produit ou l'accessoire Choreograph® contre tous défauts de matériaux et de fabrication lors d'une utilisation normale sur une période de trois (3) ans à partir de la date de vente.

Si l'inspection par Kohler Co. de votre produit ou accessoire Choreograph® dévoile un défaut de matériau ou de fabrication au cours de la période de couverture applicable mentionnée ci-dessus, Kohler Co. procédera, à son gré, aux réparations, au remplacement ou à l'ajustement approprié. Kohler n'est pas responsable des frais de main-d'œuvre, d'installation ou de tous autres frais particuliers, accessoires ou indirects. La responsabilité de Kohler Co. ne dépassera en aucun cas le prix d'achat du produit ou de l'accessoire Choreograph®. Les dommages causés par une manipulation incorrecte, une installation erronée ou un entretien non adéquat ne sont pas considérés comme étant des vices de fabrication, et ne sont pas couverts par la présente garantie. Cette garantie est valide pour l'acquéreur d'origine uniquement. Une preuve d'achat (ticket de caisse d'origine) doit être présentée à Kohler Co. avec toutes les réclamations au titre de la garantie.

Pour obtenir le service de garantie, s'adresser à Kohler Co., par l'intermédiaire de l'entrepreneur de plomberie, du centre de rénovation, du marchand en gros, du concessionnaire, ou du revendeur par Internet, ou bien par écrit à l'adresse suivante Kohler Co., Attn.: Customer Care Center, 444 Highland Drive, Kohler, Wisconsin 53044,



**Garantie (cont.)**

1-800-4KOHLER (1-800-456-4537) à partir des É.-U et du Canada, et 001-800-456-4537 à partir du Mexique, ou visiter [www.kohler.com](http://www.kohler.com) à partir des É.-U., [www.ca.kohler.com](http://www.ca.kohler.com) à partir du Canada, ou [www.mx.kohler.com](http://www.mx.kohler.com) au Mexique.

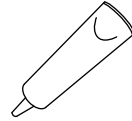
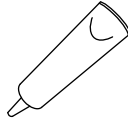
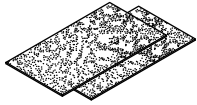
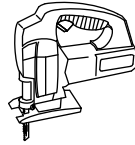
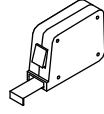
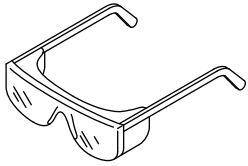
**DANS LA MESURE PRÉVUE PAR LA LOI, TOUTES LES GARANTIES TACITES, Y COMPRIS CELLES DE COMMERCIALITÉ ET D'ADAPTATION À UN USAGE PARTICULIER, SONT REJETÉES PAR LA PRÉSENTE. KOHLER CO. ET LE REVENDEUR DÉCLINENT PAR LES PRÉSENTES TOUTE RESPONSABILITÉ EN CAS DE DOMMAGES PARTICULIERS, ACCESSOIRES OU INDIRECTS.** Certains états et provinces ne permettent pas de limite sur la durée de la garantie tacite, ni l'exclusion ou la limite des dommages particuliers, accessoires ou indirects, et, par conséquent, lesdites limites et exclusions peuvent ne pas s'appliquer à votre cas. Cette garantie vous donne des droits juridiques particuliers. Vous pouvez également avoir d'autres droits qui varient d'un État ou d'une province à l'autre.

**Ceci constitue la garantie écrite exclusive de Kohler Co.**

# Guía de instalación y cuidado

## Moldura para ventana en ducha

### Herramientas y materiales



Papel de lija

Sellador 100 %  
de silicona

Adhesivo de silicona

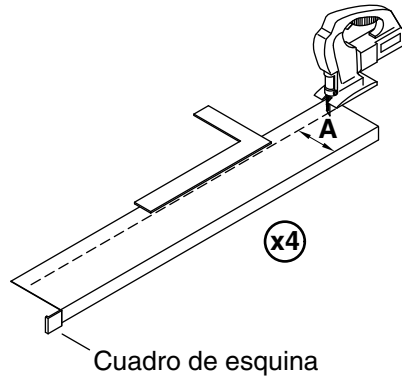
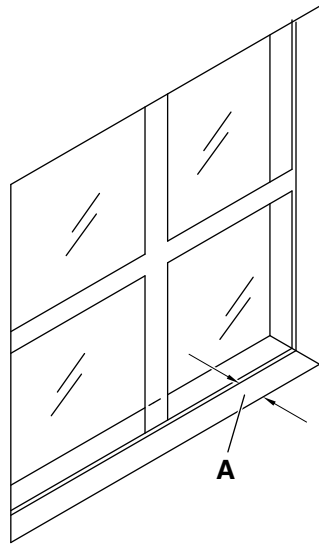
### Antes de comenzar



**PRECAUCIÓN: Riesgo de lesiones personales.** Siempre utilice anteojos de seguridad al cortar y al taladrar.

**PRECAUCIÓN: Riesgo de daños al producto.** Tenga cuidado de no doblar los cuadros de las esquinas.

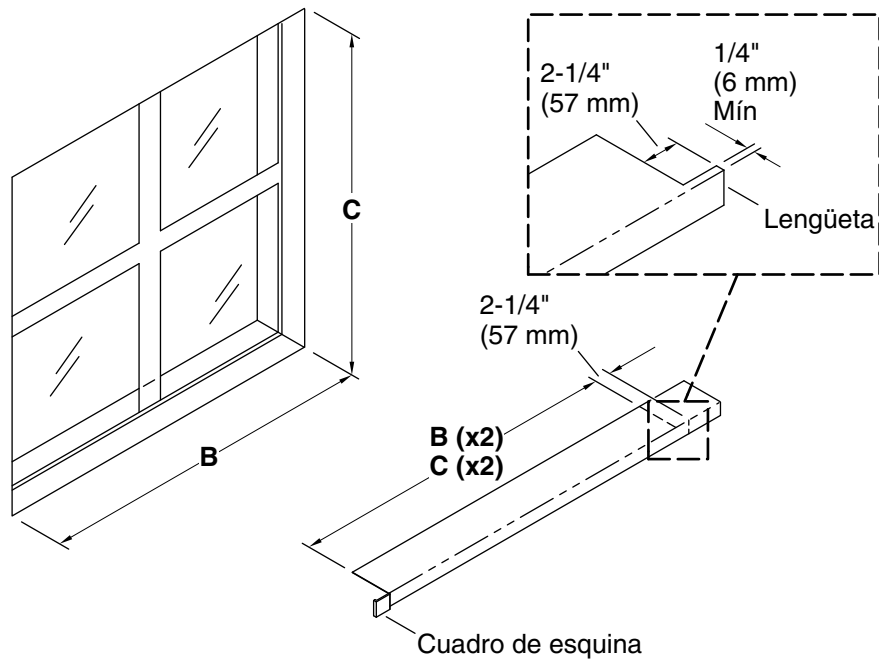
- Para ver este video de instalación en línea, visite [us.kohler.com](http://us.kohler.com) y busque el número de su producto.



### 1. Recorte la profundidad de la moldura para ventana

**PRECAUCIÓN: Riesgo de daños al producto.** Tenga cuidado de no doblar los cuadros de las esquinas.

- Antes de recortar, retire la película protectora transparente de las piezas de la moldura de la ventana.
- Mida la profundidad de su ventana, "A".
- Con un borde recto y una sierra caladora eléctrica corte las 4 piezas de moldura para ventana a la profundidad "A", como se muestra.

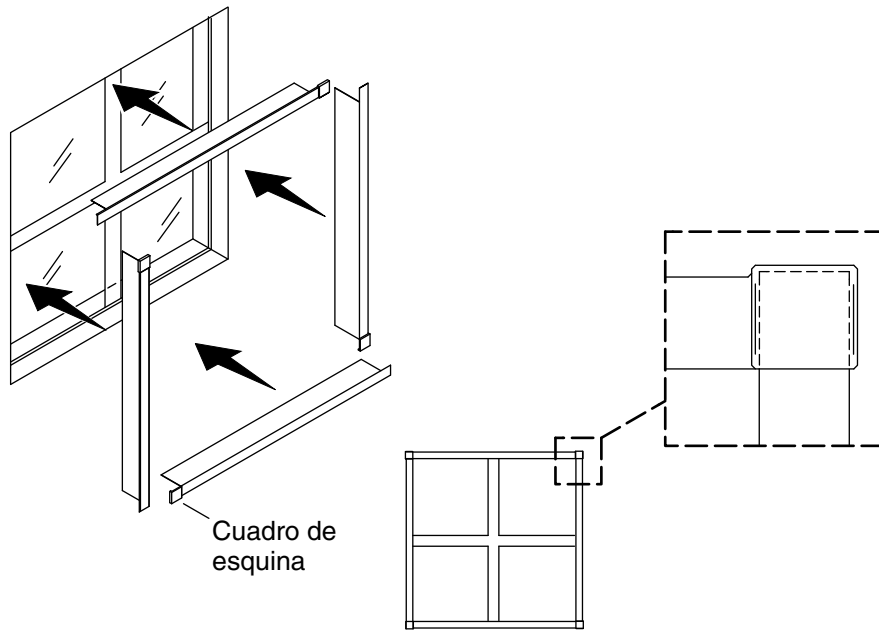


## 2. Recorte la longitud de la moldura

**PRECAUCIÓN: Riesgo de daños al producto.** Tenga cuidado de no doblar los cuadros de las esquinas.

**¡IMPORTANTE!** Deje una lengüeta de 2-1/4" (57 mm) con una profundidad de 1/4" (6 mm) en el extremo de cada pieza de moldura después de recortarlas.

- Mida el ancho interior de su ventana, "B."
- Recorte 2 piezas de moldura para ventana a la dimensión "B", dejando una lengüeta de 2-1/4" (57 mm), como se muestra.
- Mida la altura interior de su ventana, "C".
- Recorte 2 piezas de moldura para ventana a la dimensión "C", dejando una lengüeta de 2-1/4" (57 mm), como se muestra.

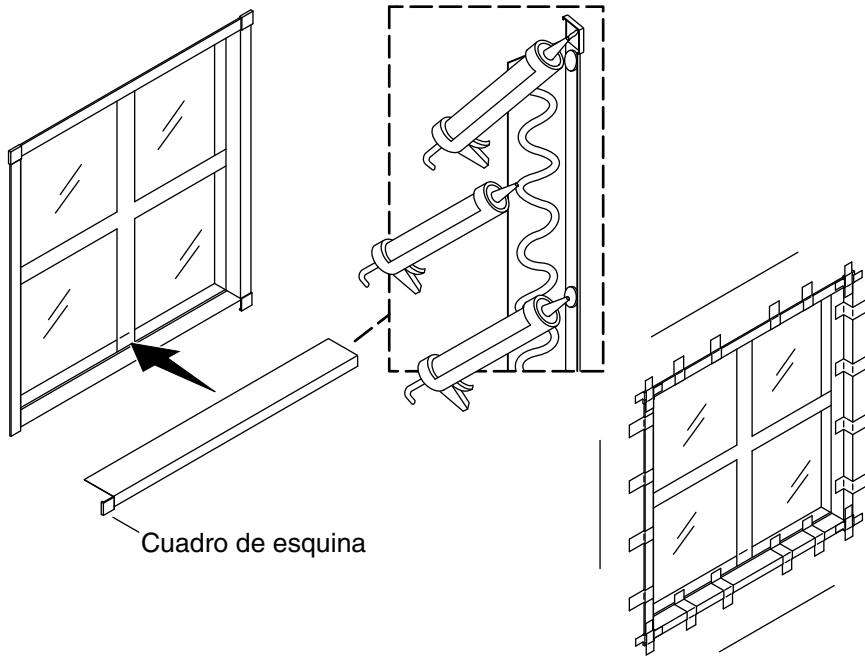


### 3. Pruebe el ajuste de la moldura

**PRECAUCIÓN: Riesgo de daños al producto.** Tenga cuidado de no doblar los cuadros de las esquinas.

**NOTA:** Para facilitar el desagüe, la pieza de moldura inferior debe inclinarse hacia abajo en dirección del área de la ducha.

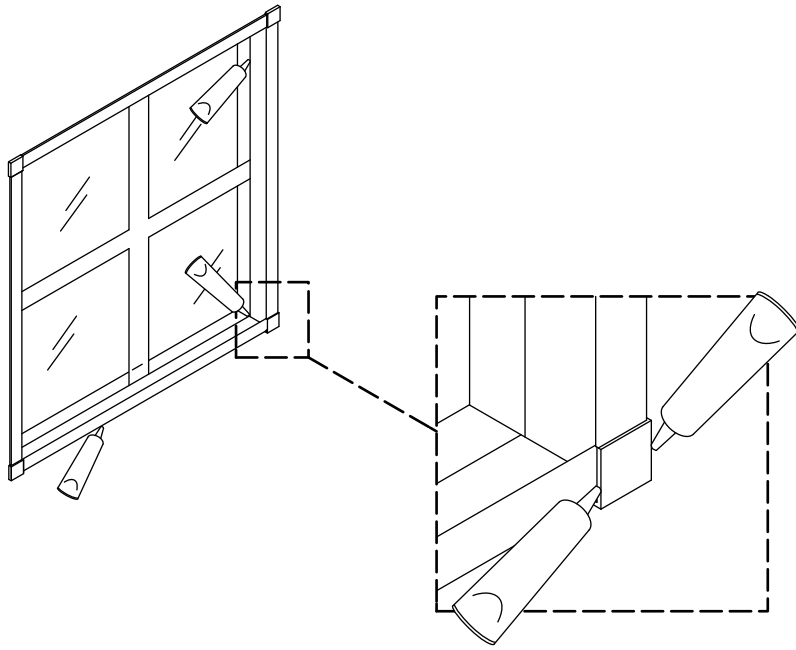
- Pruebe el ajuste de las 4 piezas de moldura para ventana, colocando los cuadros de las esquinas sobre las lengüetas.
- De ser necesario, ajuste los bordes con papel de lija.



#### 4. Instale la moldura para ventana

**PRECAUCIÓN: Riesgo de daños al producto.** Tenga cuidado de no doblar los cuadros de las esquinas.

- Aplique un hilo continuo de adhesivo de silicona a la cara posterior de las piezas de la moldura donde hagan contacto con el área de la ventana.
- Aplique un hilo continuo de adhesivo de silicona a la cara posterior de los cuadros de las esquinas.
- Aplique puntos de adhesivo de silicona a la cara posterior de las piezas de moldura donde hagan contacto con la pared. Aplique un punto de adhesivo de 2" (51 mm) cada 8" (203 mm). Aplique suficiente adhesivo, de forma que el adhesivo haga contacto con la pared al hacer la instalación.
- Instale la moldura a la ventana, colocando los cuadros de las esquinas sobre las lengüetas.
- Limpie el exceso de adhesivo.
- Fije la moldura en su lugar con cinta adhesiva hasta que el adhesivo se seque.



### 5. Selle la moldura para ventana

- Aplique sellador 100 % de silicona en todos los bordes y las uniones.
- Limpie el exceso de sellador.

### Cuidado y limpieza

Para obtener los mejores resultados, tenga presente lo siguiente al limpiar su producto KOHLER:

- Siempre pruebe la solución de limpieza en un área oculta antes de aplicarla a toda la superficie. Evite usar productos en aerosol.
- Limpie las superficies con un paño, y enjuague completa e inmediatamente con agua después de haber aplicado algún limpiador. Enjuague y seque las superficies cercanas donde hayan caído salpicaduras.
- No deje mucho tiempo los limpiadores en las superficies.

## Cuidado y limpieza (cont.)

- Utilice una esponja humedecida, o un paño suave y húmedo. Para limpiar las superficies nunca utilice materiales abrasivos, como cepillos o estropajos.
- La técnica de limpieza ideal es enjuagar muy bien y secar el agua de la superficie después de cada uso.

Para obtener información detallada de limpieza y de productos a considerar, visite [kohler.com/clean](http://kohler.com/clean). Para solicitar información sobre cuidado y limpieza, llame al 1-800-456-4537.

## Garantía

### Garantía limitada de KOHLER® – Paredes y accesorios Choreograph®

Kohler Co. garantiza todos los productos Choreograph® (y los accesorios Choreograph®) contra defectos de materiales y de mano de obra en uso residencial normal durante diez (10) años a partir de la fecha de venta. Si un producto o accesorio Choreograph® se usa comercialmente o si se instala fuera de los Estados Unidos de América, Canadá o México, Kohler Co. garantiza el producto o el accesorio Choreograph® contra defectos de materiales y de mano de obra en uso normal durante tres (3) años a partir de la fecha de venta.

Si la inspección realizada por Kohler Co. de su producto o accesorio Choreograph® demuestra un defecto de materiales o de mano de obra dentro del periodo aplicable de cobertura especificado arriba, Kohler Co. a su criterio, reparará o reemplazará o hará los ajustes pertinentes. Kohler Co. no se hace responsable de costos de mano de obra, instalación u otros costos incidentales o indirectos. En ningún caso deberá la responsabilidad de Kohler Co. exceder el precio de compra del producto o del accesorio Choreograph®. Los daños debidos a errores de manejo, instalación o mantenimiento inadecuado no se consideran defectos de fabricación, y no están cubiertos por esta garantía. Esta garantía es válida únicamente para el comprador consumidor original. Al presentar las reclamaciones de garantía a Kohler Co. es necesario incluir el comprobante de compra (recibo de venta original).

Para obtener servicio de garantía comuníquese con Kohler Co. a través de su contratista de plomería, centro de remodelación, mayorista, distribuidor, distribuidor por Internet, o llame o escriba a Kohler Co., Atención: Customer Care Center, 444 Highland Drive, Kohler, Wisconsin 53044, 1-800-4KOHLER (1-800-456-4537) desde EE. UU. y Canadá, y 001-800-456-4537 desde México, o visite [www.kohler.com](http://www.kohler.com) desde EE. UU., [www.ca.kohler.com](http://www.ca.kohler.com) desde Canadá, o [www.mx.kohler.com](http://www.mx.kohler.com) en México.



**Garantía (cont.)**

**EN LA MEDIDA QUE LA LEY LO PERMITA, POR MEDIO DE LA PRESENTE SE DESCARGA RESPONSABILIDAD DE TODA GARANTÍA IMPLÍCITA, INCLUIDA LA DE COMERCIALIZACIÓN E IDONEIDAD PARA UN USO DETERMINADO. KOHLER CO. Y EL VENDEDOR, POR MEDIO DE LA PRESENTE, DESCARGAN TODA RESPONSABILIDAD POR CONCEPTO DE DAÑOS PARTICULARES, INCIDENTALES O INDIRECTOS.** Algunos estados/provincias no permiten limitaciones en cuanto a la duración de una garantía implícita o a la exclusión o limitación de daños particulares, incidentales o indirectos, por lo que es posible que estas limitaciones y exclusiones no se apliquen a su caso. Esta garantía le otorga ciertos derechos legales específicos. Además, usted puede tener otros derechos que varían de estado a estado y provincia a provincia.

**Esta es la garantía exclusiva por escrito de Kohler Co.**

1357598-2-B

1357598-2-B

USA/Canada: 1-800-4KOHLER

México: 001-800-456-4537

[kohler.com](http://kohler.com)

THE BOLD LOOK  
OF **KOHLER**®

©2018 Kohler Co.

1357598-2-B