

Installation Instructions

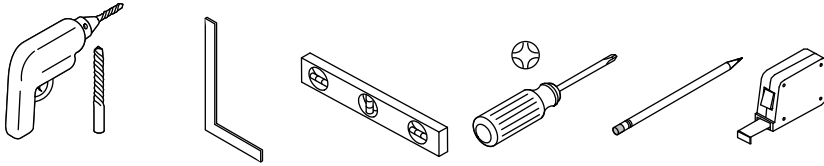
Floor-Mount Bath Faucet

Français, page "Français-1"
Español, página "Español-1"

1443293-2-A

THE BOLD LOOK
OF **KOHLER**®

Tools and Materials



Sealant Tape

Plus:

- 3/16" Masonry Bit (for concrete installation)
- Conventional Woodworking Tools and Materials
- Plumbing Tools and Materials

Before You Begin

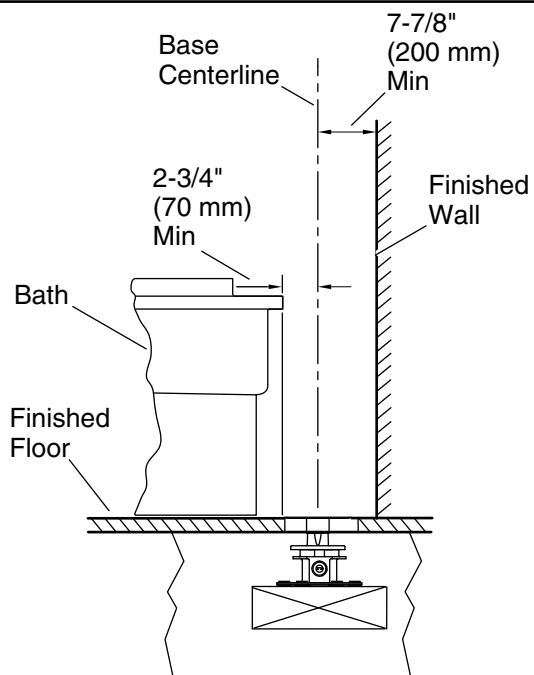
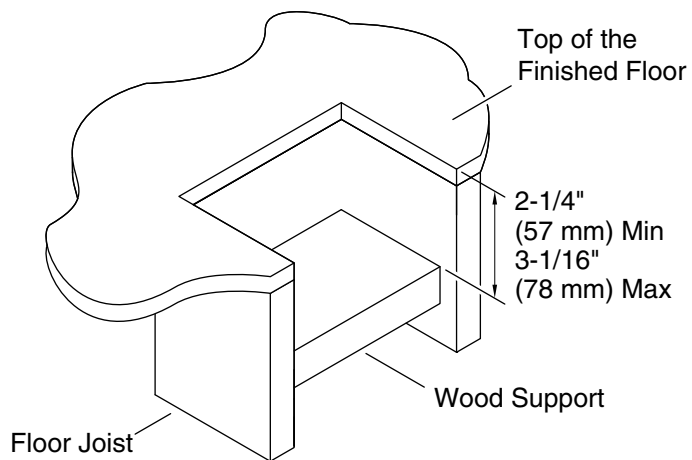


CAUTION: Risk of personal injury. Do not use the bath filler as a grab bar or support bar when entering or exiting the bath. The bath filler is not designed to support weight.

NOTICE: To avoid damage to the O-rings on the bottom of the faucet, keep the faucet vertical and use care when installing the faucet.

NOTE: A minimum operating pressure of 45 psi (310 kPa) is required for proper operation. If a pressure of less than 45 psi (310 kPa) is present, contact a plumber or choose another faucet.

- Follow all local plumbing and building codes.
- Turn OFF the water supply.
- To install this bath faucet with an overflowing bath, make sure that the outer rim of the bath slightly overlaps the surround framing. This will help ensure that the water stream from the spout reaches into the bath basin area.
- Installer supplied copper tubing must be 5/8"OD (1/2" Nominal).
- Carefully review this document and all appropriate roughing-in information. Design the bath enclosure accordingly.



1. Prepare the Site

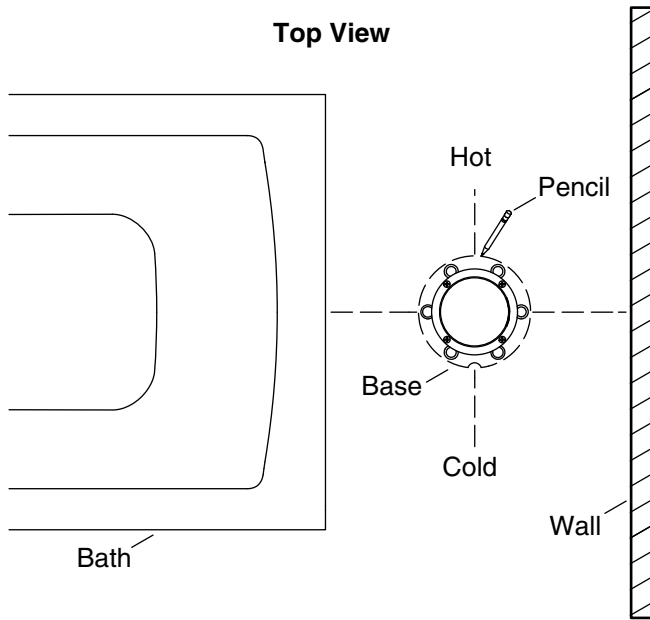
Prepare the Site (cont.)

NOTICE: Adequate floor support is required. The wood support must be a minimum of 2" (51 mm) thick by 6" (152 mm) wide. 2x6 lumber is NOT adequate for this application.

NOTE: Concrete can be used as the floor support, as long as the faucet base will be below the finished floor level.

- Plan out the bath filler placement based on the dimensions above.
- Cut a hole in the subfloor that is large enough to install the wood support between two floor joists.
- Secure the wood support between 2-1/4" (57 mm) to 3-1/16" (78 mm) below the top of the finished floor.

Top View

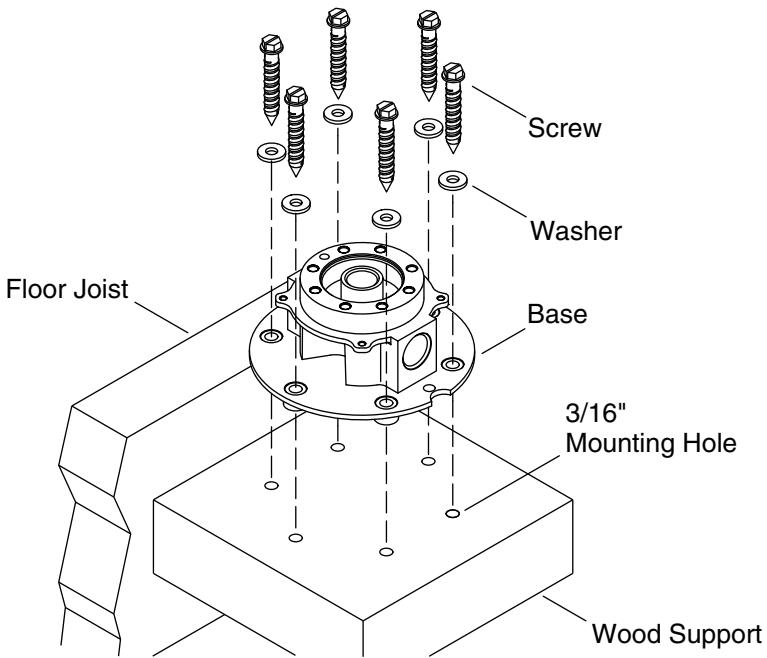


2. Spout Orientation

NOTE: Verify correct spout orientation before securing the base to the wooden support.

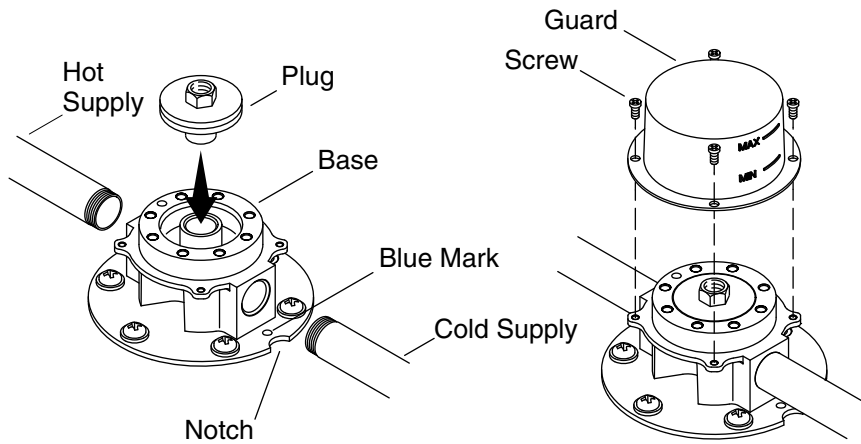
NOTE: The base has a blue mark and a notch on the cold supply side.

- Orient the base with the cold supply side notch placed in the direction shown.
- If possible, dry fit the faucet to the base using the screws and washers. Orient the spout to the inside of the bath.
- If your faucet is not available at this time, make sure that the base is positioned so water from the spout will properly flow into the bath.
- Mark the mounting-hole locations on the wooden support.
- Mark the orientation of the base, and where the notch is positioned on the wooden support.



3. Install the Base

- If attached, remove the faucet from the base.
- Use a 3/16" drill bit (provided) to drill 1-1/2" (38 mm) deep holes at the marked locations.
- If using concrete as the floor support, use a 3/16" masonry bit (not provided) to drill 1-1/2" (38 mm) deep holes at the marked locations.
- Realign the base to the position you marked. Make sure that the cold supply notch is in the correct orientation.
- Secure the base to the support with the screws and washers (provided).
- Verify that the base is level, and tighten the screws.

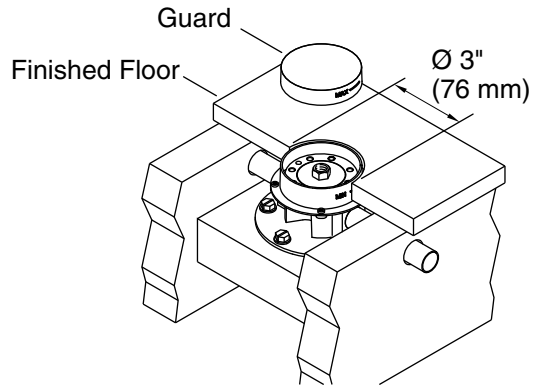
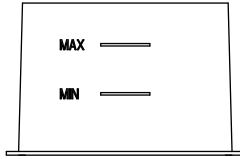


4. Connect the Supplies

NOTE: The base has a blue mark and a notch on the cold supply side.

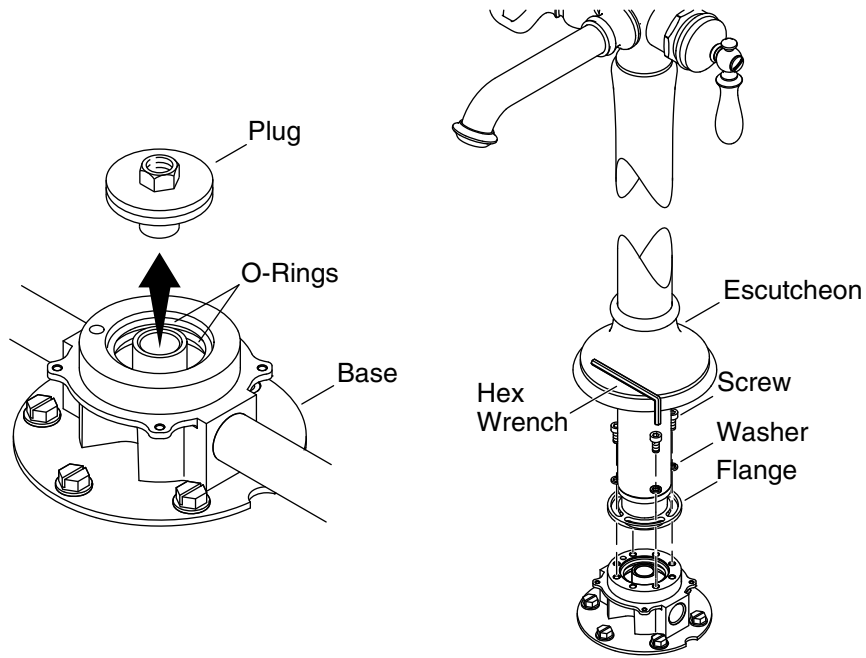
- Apply sealant tape on the 1/2" NPT hot and cold supply pipes, and thread into the base.
- Insert the plug into the base.
- Turn ON the water supply and check for leaks.
- Turn OFF the water supply.
- Secure the guard onto the base with the screws (provided).

*Fit the finished floor
between the
Min and Max lines.*



5. Install the Finished Floor

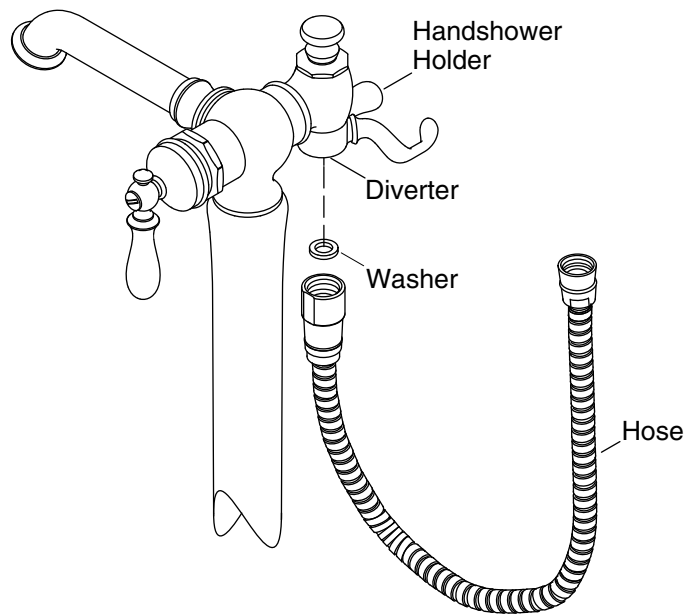
- Finish the floor leaving a 3" (76 mm) diameter hole for the guard.
- Cut the guard so it is flush with the finished floor.



6. Install the Faucet

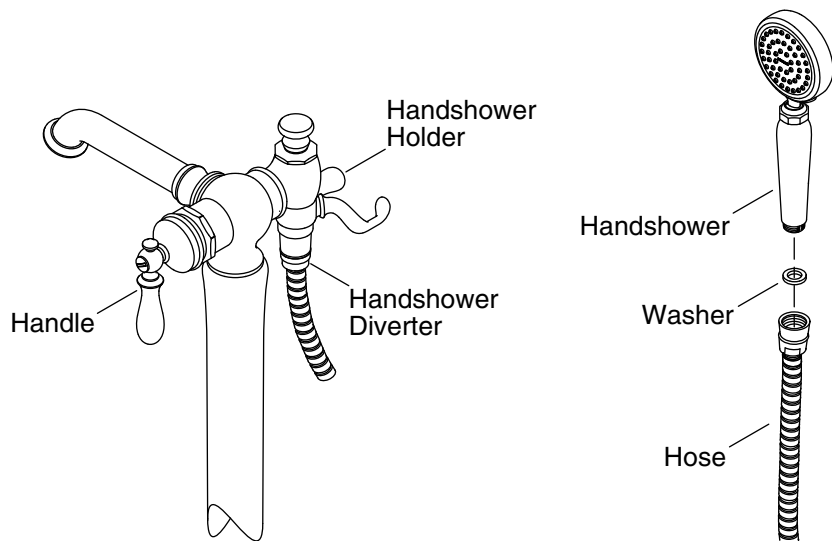
NOTICE: Keep the faucet vertical during installation to avoid damaging the faucet O-rings.

- Make sure that the water is turned OFF.
- Carefully relieve the water pressure.
- Remove the plug from the base.
- Remove the rubber protector (not shown) from the faucet.
- Make sure that the base is completely free of dirt and debris.
- Position the faucet on the base, and insert the screws and washers (provided) through the flange.
- Tighten the screws using the hex wrench (provided).
- Slide the escutcheon down onto the floor to cover the base.



7. Install the Handshower

- Install the handshower hose as shown.



8. Installation Checkout

- Ensure that the faucet handle is in the OFF position.
- Turn ON the water supply and check for leaks.
- Point the hose into the bath, and turn the faucet handle to the ON position.
- Pull the diverter out to send water through the hose to remove debris.
- Turn OFF the faucet to reset the diverter.
- Turn ON the faucet and run hot and cold water through the spout to remove debris.
- Check for leaks.
- Turn OFF the faucet.
- Install the handshower to the hose.
- Position the handshower into the handshower holder.

Warranty

Need help? Contact our Customer Care Center.

USA/Canada: 1-800-4KOHLER (1-800-456-4537), Mexico: 001-800-456-4537

For service parts information, visit kohler.com/serviceparts.

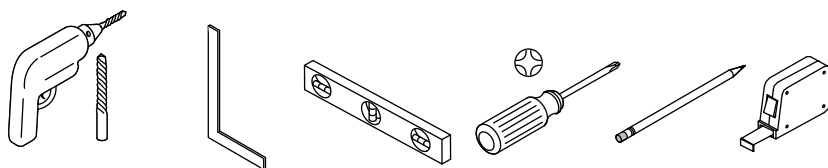
For care and cleaning information, visit kohler.com/clean.

This product is covered under the **KOHLER® Faucet Lifetime Limited Warranty**, found at kohler.com/warranty. For a hardcopy of warranty terms, contact the Customer Care Center.

Guide d'installation et d'entretien

Robinet de baignoire au plancher

Outils et matériel



Ruban
d'étanchéité



Plus:

- Mèche à maçonnerie de 3/16" (pour installation sur du béton)
- Outils conventionnels de menuiserie et matériels
- Outils et matériaux de plomberie

Avant de commencer



ATTENTION: Risque de blessures. Ne pas utiliser le remplisseur de baignoire en tant que barre d'appui pour entrer ou sortir de la baignoire. Le remplisseur de baignoire n'est pas conçu pour supporter un poids.

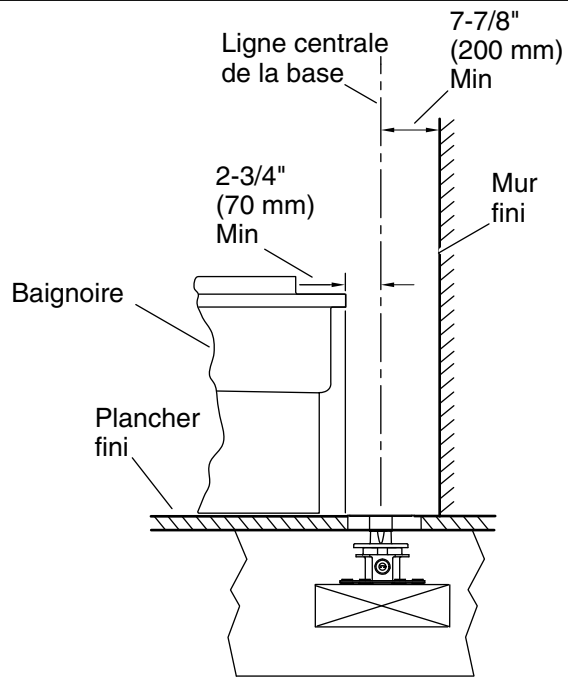
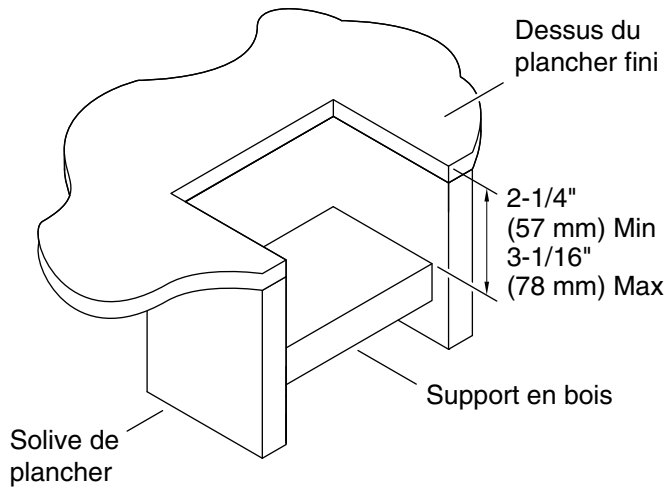
AVIS: Pour éviter d'endommager les joints toriques se trouvant sur le bas du robinet, maintenir celui-ci à la verticale et procéder avec soin lors de l'installation du robinet.

REMARQUE: Une pression de fonctionnement minimum de 45 psi (310 kPa) est requise pour un fonctionnement adéquat. Si la pression présente est inférieure à 45 psi (310 kPa), contacter un plombier ou choisir un autre robinet.

- Respecter tous les codes de plomberie et de bâtiment locaux.
- Fermer l'alimentation en eau.
- Pour installer ce robinet de baignoire avec une baignoire à débordement, s'assurer que le bord extérieur de la baignoire chevauche légèrement l'encadrement. Ceci aidera à assurer que le jet d'eau sortant du bec atteint la zone de la cuve de la baignoire.
- Le diamètre extérieur de la tubulure en cuivre fournie par l'installateur doit être égal à 5/8" (1/2" nominal).

Avant de commencer (cont.)

- Étudier ce document avec précaution ainsi que toute l'information appropriée portant sur le raccordement. Concevoir l'enceinte de la baignoire en conséquence.



1. Préparer le site

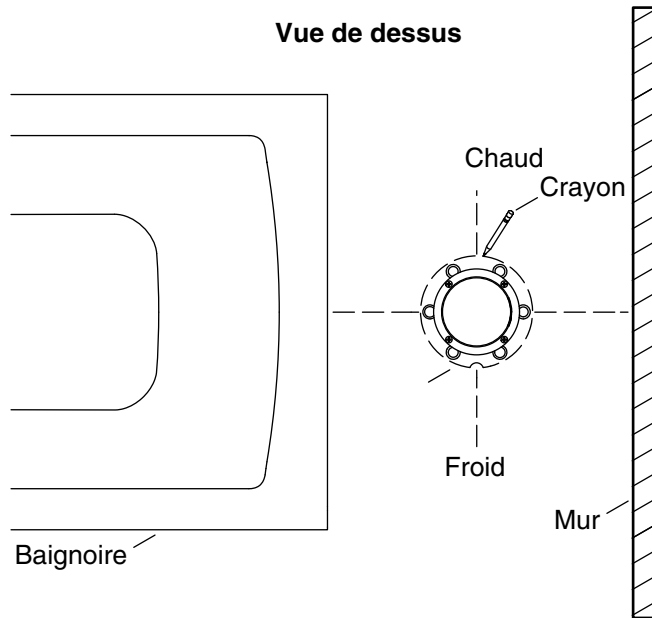
Préparer le site (cont.)

AVIS: Un support de plancher adéquat est requis. Le support en bois doit avoir au minimum une épaisseur de 2" (51 mm) par une largeur de 6" (152 mm). Le bois 2x6 n'est PAS adéquat pour cette application.

REMARQUE: Le béton peut être utilisé comme support de plancher, tant que la base du robinet sera sous le niveau du plancher fini.

- Prévoir le positionnement du remplisseur de baignoire en fonction des dimensions ci-dessus.
- Découper un trou qui est assez grand dans le sous-plancher pour installer le support en bois entre deux solives de plancher.
- Fixer le support en bois entre 2-1/4 po (57 mm) et 3-1/16 po (78 mm) sous le dessus du plancher fini.

Vue de dessus

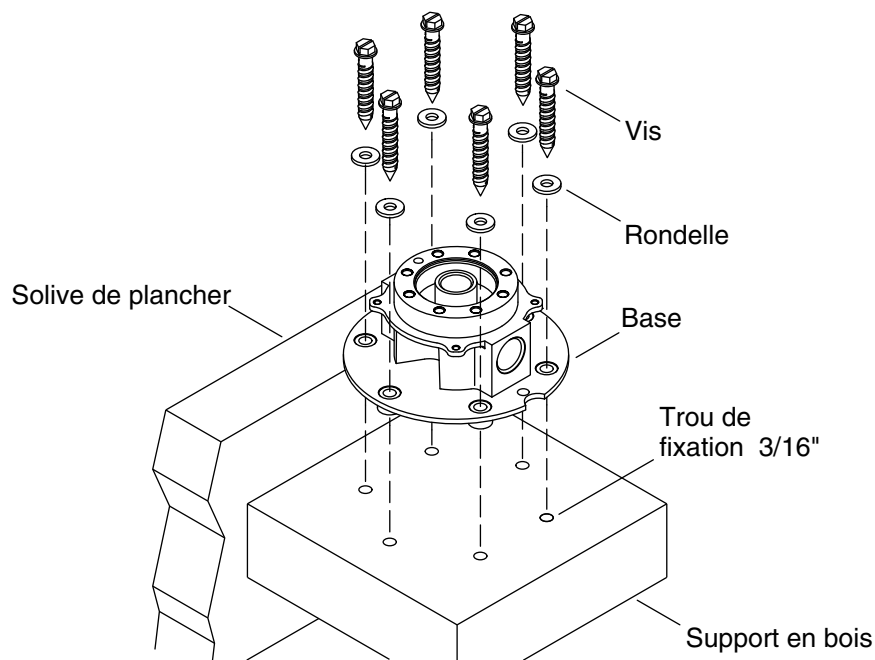


2. Orientation du bec

REMARQUE: Vérifier l'orientation adéquate du bec avant de sécuriser la base sur le support en bois.

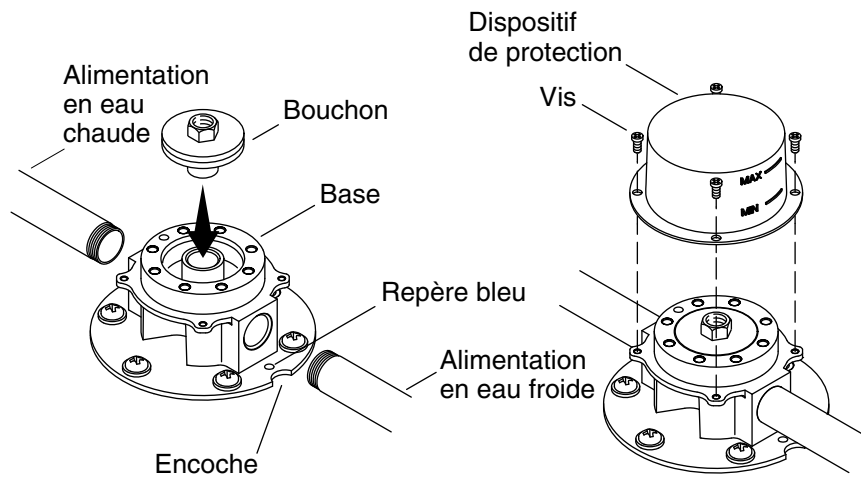
REMARQUE: La base comprend un repère bleu et une encoche sur le côté d'alimentation en eau froide.

- Orienter la base avec l'encoche côté alimentation en eau froide placée dans la direction indiquée.
- Si possible, faire un ajustement à sec du robinet sur la base en utilisant les vis et les rondelles. Orienter le bec sur l'intérieur de la baignoire.
- Si le robinet n'est pas disponible immédiatement, s'assurer que la base est positionnée de manière à ce que l'eau s'écoulant du bec coule correctement dans la baignoire.
- Marquer les emplacements des orifices de fixation sur le support en bois.
- Marquer l'orientation de la base et l'emplacement où l'encoche est positionnée sur le support en bois.



3. Installer la base

- S'il est attaché, retirer le robinet de la base.
- Utiliser une mèche de 3/16" (fournie) pour percer des trous d'une profondeur de 1-1/2" (38 mm) aux emplacements marqués.
- Si du béton est utilisé comme plancher de support, utiliser une mèche de maçonnerie de 3/16" (non fournie) pour percer des trous d'une profondeur de 1-1/2" (38 mm) aux emplacements marqués.
- Réaligner la base à la position marquée auparavant. S'assurer que l'encoche de l'arrivée d'eau froide se trouve à l'orientation correcte.
- Sécuriser la base sur le support en utilisant les vis et les rondelles (fournies).
- Vérifier que la base est de niveau et serrer les vis.

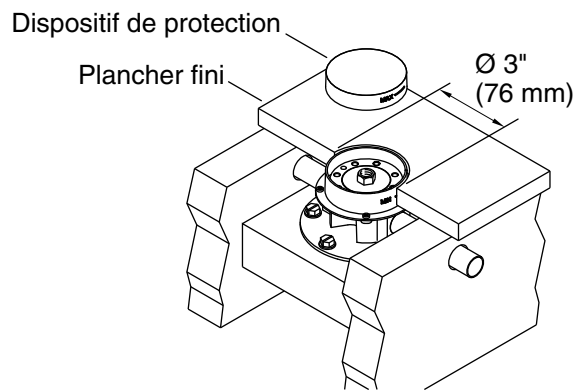
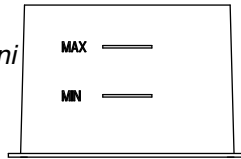


4. Connecter les alimentations

REMARQUE: La base comprend un repère bleu et une encoche sur le côté d'alimentation en eau froide.

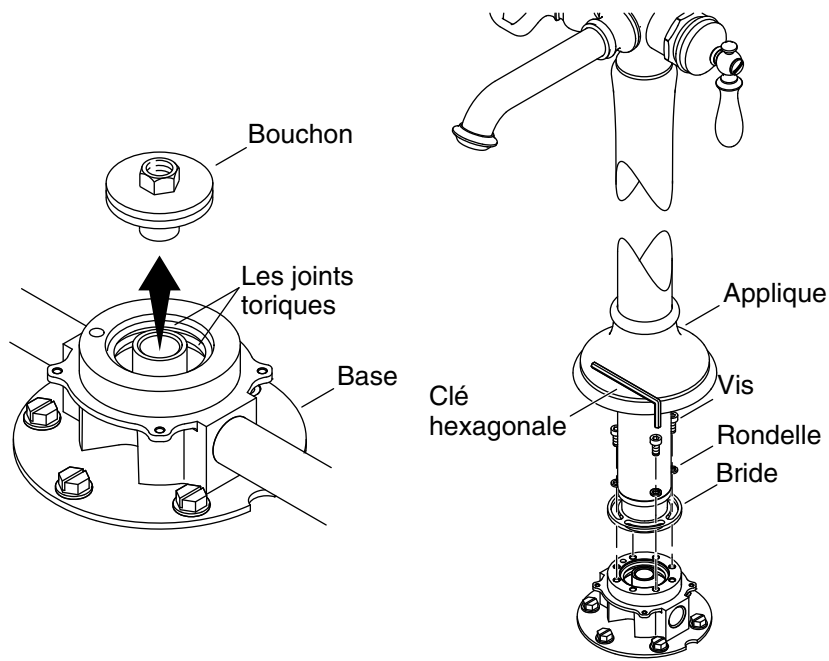
- Appliquer du ruban d'étanchéité sur les tuyaux NPT de 1/2" d'arrivée d'eau chaude et d'eau froide et enfiler dans la base.
- Insérer le bouchon dans la base.
- Ouvrir l'alimentation en eau et rechercher des fuites.
- Couper l'alimentation en eau.
- Fixer le dispositif de protection sur la base avec les vis (fournies).

*Adapter le plancher fini
entre les
lignes Min et Max.*



5. Installer le sol fini

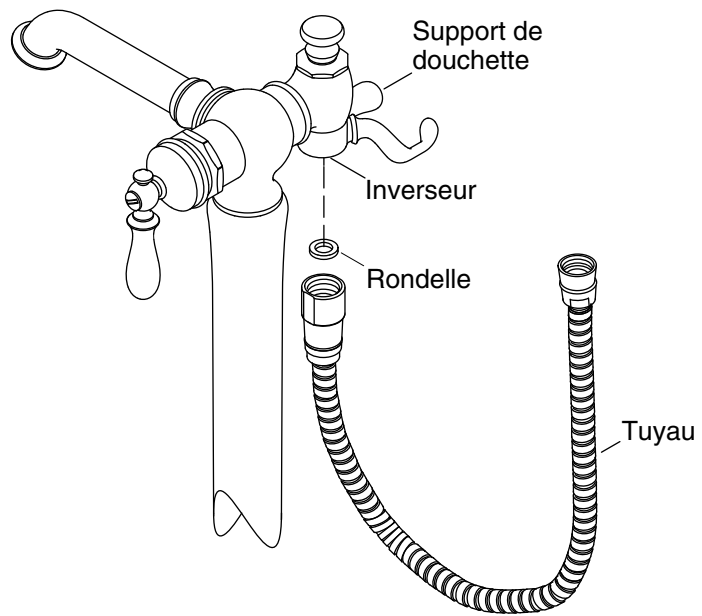
- Finir le plancher en laissant un trou d'un diamètre de 3'' (76 mm) pour le dispositif de protection.
- Couper le dispositif de protection pour qu'il soit à ras avec le plancher fini.



6. Installer le robinet

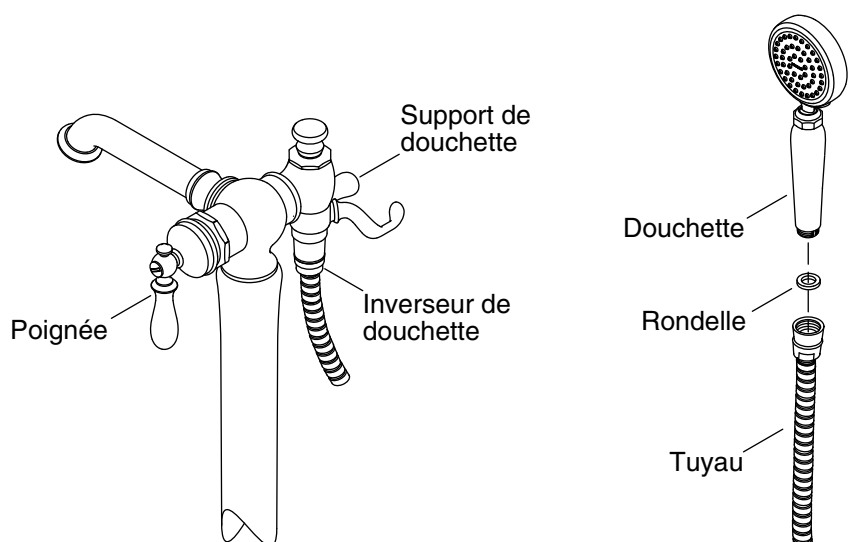
AVIS: Maintenir le robinet à la verticale pendant l'installation afin d'éviter d'endommager les joints toriques du robinet.

- S'assurer que l'eau a été coupée.
- Relâcher la pression de l'eau avec précaution.
- Retirer le bouchon de la base.
- Retirer le protecteur en caoutchouc (non illustré) du robinet.
- S'assurer que la base est entièrement exempte de saleté et de débris.
- Positionner le robinet sur la base et insérer les vis et les rondelles (fournies) à travers la bride.
- Serrer les vis en utilisant la clé hexagonale (fournie).
- Faire glisser l'applique vers le bas sur le plancher pour couvrir la base.



7. Installer la douche

- Installer le tuyau de la douche comme sur l'illustration.



8. Vérification de l'installation

- S'assurer que la poignée du robinet est en position d'arrêt.
- Ouvrir l'alimentation en eau et rechercher des fuites.
- Diriger le tuyau dans la baignoire et mettre la poignée du robinet en position de marche.
- Tirer l'inverseur vers l'extérieur pour envoyer de l'eau à travers le tuyau afin d'éliminer les débris.
- Mettre le robinet en position d'arrêt pour remettre l'inverseur à la position originale.
- Ouvrir le robinet et faire couler de l'eau chaude et de l'eau froide par le bec pour éliminer les débris.
- Rechercher des fuites.
- Fermer le robinet.
- Installer la douchette sur le tuyau.
- Positionner la douchette dans son support.

Garantie

Besoin d'aide? Appeler notre centre de services à la clientèle.

USA/Canada : 1-800-4KOHLER (1-800-456-4537), Mexique :
001-800-456-4537

Pour tout renseignement sur les pièces de rechange, visiter le site
kohler.com/serviceparts.

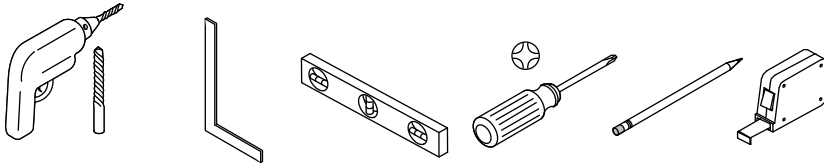
Pour des renseignements sur l'entretien et le nettoyage, visiter le site
kohler.com/clean.

Ce produit est couvert sous la **Garantie limitée à vie du robinet KOHLER®**, fournie sur le site kohler.com/warranty. Pour obtenir une copie imprimée des termes de la garantie, s'adresser au centre de service à la clientèle.

Guía de instalación y cuidado

Grifería de bañera de montaje al piso

Herramientas y materiales



Más:

- Broca para mampostería de 3/16" (para instalación en concreto)
- Herramientas y materiales convencionales de carpintería
- Herramientas y materiales de plomería

Antes de comenzar



PRECAUCIÓN: Riesgo de lesiones personales. No utilice el llenador de bañera como agarradera ni como barra de soporte al entrar o al salir de la bañera. El llenador de bañera no está diseñado para soportar peso.

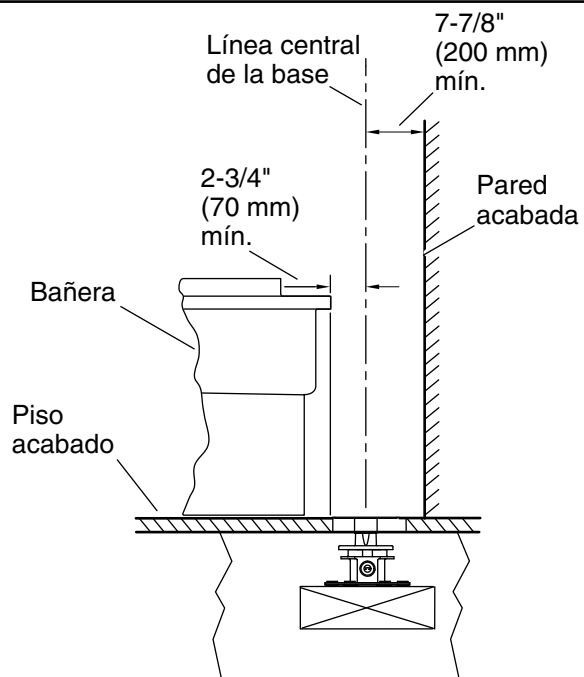
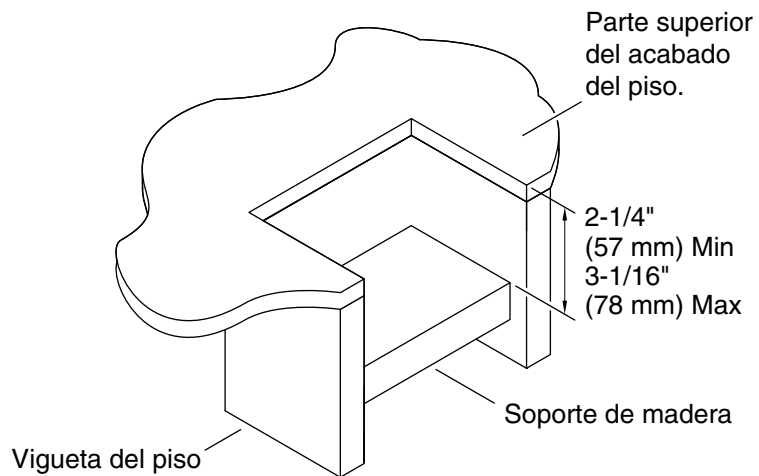
AVISO: Para evitar dañar los arosellos del lado inferior de la grifería, mantenga vertical la grifería y tenga cuidado al instalarla.

NOTA: Para que funcione correctamente se requiere una presión mínima de 45 psi (310 kPa). Si la presión es menor de 45 psi (310 kPa), llame a un plomero o seleccione otra grifería.

- Cumpla todos los códigos locales de plomería y de construcción.
- Cierre el suministro de agua.
- Para instalar esta grifería en una bañera rebosante, asegúrese de que el reborde exterior de la bañera se superponga ligeramente a la estructura circundante. Esto ayuda a asegurar que el flujo de agua del surtidor llegue hacia dentro de la bañera.
- La tubería de cobre suministrada por el instalador debe tener un diámetro exterior de 5/8" (1/2" nominal).

Antes de comenzar (cont.)

- Revise atentamente este documento y toda la información en los diagramas de instalación respectivos. Diseñe el recinto de la bañera según corresponda.



1. Prepare el sitio

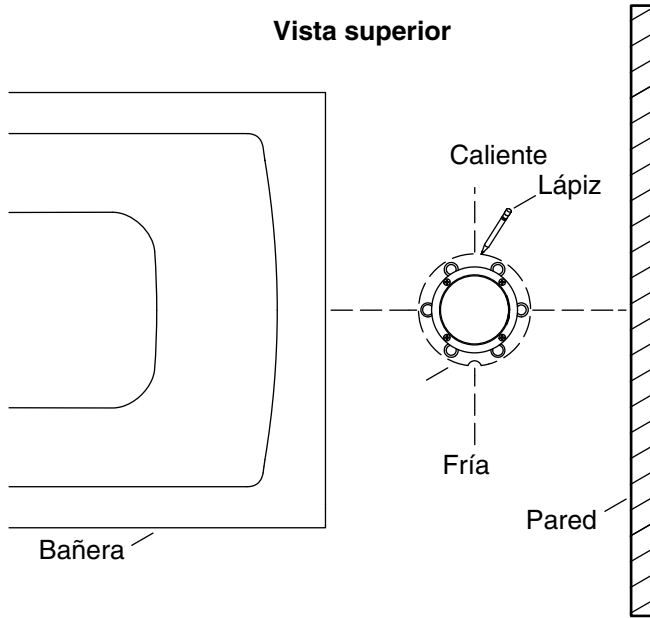
Prepare el sitio (cont.)

AVISO: Se requiere soporte adecuado en el piso. El soporte de madera debe tener un mínimo de 2" (51 mm) de grosor por 6" (152 mm) de ancho. Los maderos de 2x6 NO son adecuados para esta aplicación.

NOTA: Se puede usar concreto como soporte del piso, siempre y cuando la base de la grifería quede abajo del nivel del piso acabado.

- Planee la colocación del llenador de bañera de acuerdo a las dimensiones anteriores.
- Recorte un orificio en el subpiso lo suficientemente grande para instalar el soporte de madera entre 2 viguetas del piso.
- Fije un soporte de madera 2-1/4" (57 mm) a 3-1/16" (78 mm) abajo de la parte superior del acabado del piso.

Vista superior

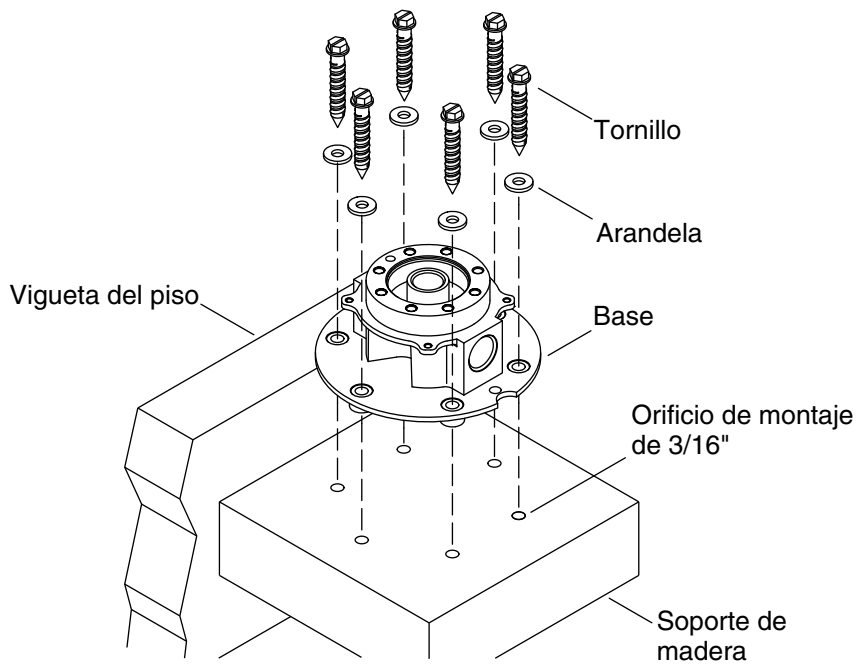


2. Orientación del surtidor

NOTA: Verifique la orientación correcta del surtidor antes de fijar la base al soporte de madera.

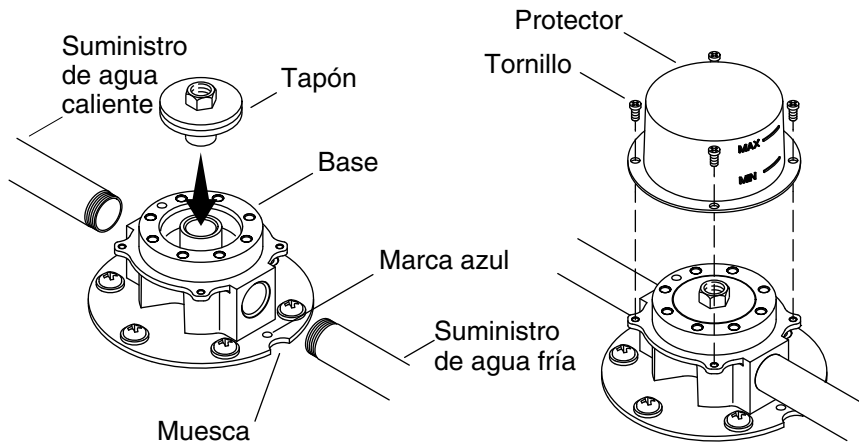
NOTA: La base tiene una marca azul y una muesca en el lado del suministro de agua fría.

- Oriente la base con la muesca del lado de suministro de agua fría en la dirección que se indica.
- De ser posible, coloque preliminarmente la grifería a la base con los tornillos y las arandelas. Oriente el surtidor hacia el interior de la bañera.
- Si su grifería no está disponible en este momento, asegúrese de que la base esté colocada de forma que el agua pueda fluir correctamente hacia dentro de la bañera.
- Marque la ubicación de los orificios de montaje en el soporte de madera.
- Marque la orientación de la base y la posición de la muesca en el soporte de madera.



3. Instale la base

- Si la grifería está fija a la base, retírela de la base.
- Use una broca de 3/16" (se incluye) para taladrar orificios profundos de 1-1/2" (38 mm) en los lugares marcados.
- Si el soporte del suelo es concreto, con una broca de 3/16" (se incluye) taladre orificios de 1-1/2" (38 mm) de profundidad en los lugares marcados.
- Vuelva a alinear la base a la posición que marcó. Asegúrese de que la muesca del suministro de agua fría esté orientada correctamente.
- Fije la base al soporte con los tornillos y las arandelas (se incluyen).
- Verifique que la base esté nivelada, y apriete los tornillos.

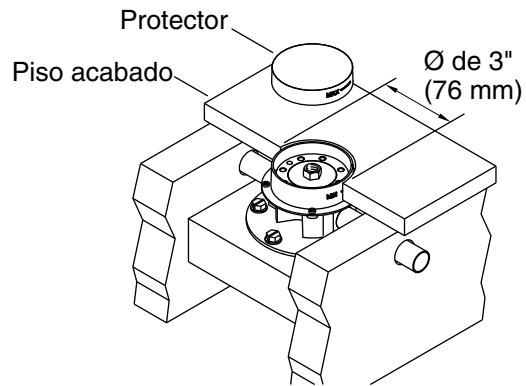
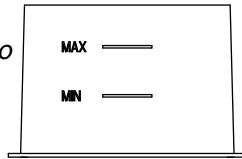


4. Conecte los suministros

NOTA: La base tiene una marca azul y una muesca en el lado del suministro de agua fría.

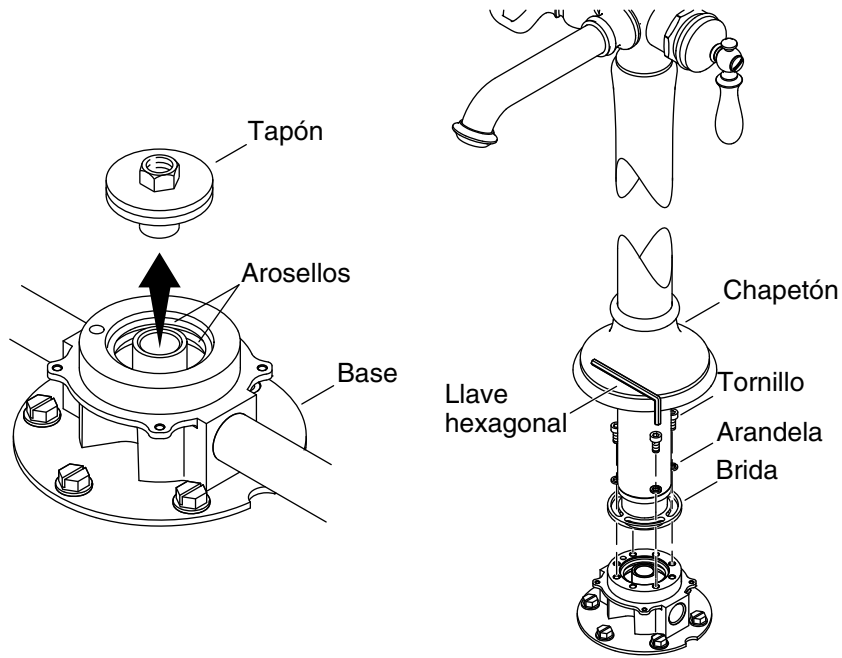
- Aplique cinta selladora en los tubos de suministro de agua caliente y de agua fría de 1/2" NPT, y enrosque en la base.
- Introduzca el tapón en la base.
- Abra el suministro de agua y verifique que no haya fugas.
- Cierre el suministro de agua.
- Asegure el protector a la base con los tornillos (se incluyen).

*Ajuste el piso acabado
entre las líneas
Mín. y Máx.*



5. Instale el piso acabado

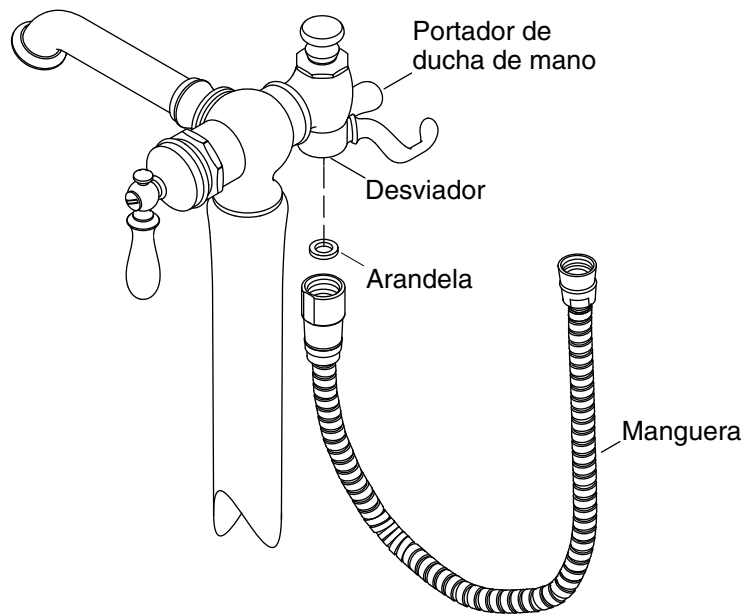
- Aplique el acabado del piso, y deje un orificio de 3" (76 mm) de diámetro para el protector.
- Corte el protector de manera que quede al ras con el piso acabado.



6. Instale la grifería

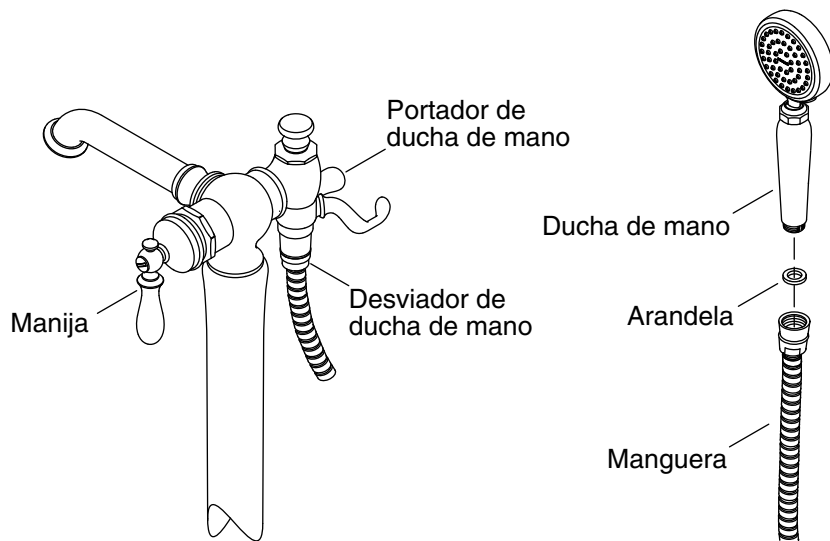
AVISO: Mantenga la grifería vertical durante la instalación para evitar dañar los arosellos de la grifería.

- Asegúrese de que el suministro de agua esté cerrado.
- Con cuidado libere la presión del agua.
- Retire el tapón de la base.
- Retire el protector de goma (no se muestra) de la grifería.
- Asegúrese de que la base no contenga suciedad ni desperdicios en absoluto.
- Coloque la grifería en la base, y meta los tornillos y las arandelas (se incluyen) a través de la brida.
- Apriete los tornillos con la llave hexagonal (se incluye).
- Deslice el chapetón hacia abajo hasta el piso, para cubrir la base.



7. Instale la ducha de mano

- Instale la manguera de la ducha de mano, como se ilustra.



8. Verificación de la instalación

- Asegúrese de que la manija de la grifería esté en la posición cerrada (OFF).
- Abra el suministro de agua y verifique que no haya fugas.
- Apunte la manguera hacia dentro de la bañera, y gire la manija de la grifería a la posición abierta ON.
- Tire hacia fuera del desviador para enviar el agua a través de la manguera con el fin de eliminar los residuos.
- Cierre la grifería para restablecer el desviador.
- Abra la grifería y deje correr agua caliente y fría a través del surtidor para eliminar los residuos.
- Verifique que no haya fugas.
- Cierre la grifería.
- Vuelva a instalar la ducha de mano a la manguera.
- Coloque la ducha de mano en el soporte portador de la ducha de mano.

Garantía

¿Necesita ayuda? Comuníquese con nuestro Centro de Atención al Cliente.

EE.UU./Canadá: 1-800-4KOHLER (1-800-456-4537), México:
001-800-456-4537

Para consultar información sobre piezas de repuesto, visite kohler.com/serviceparts.

Para consultar información de cuidado y limpieza, visite kohler.com/clean.

A este producto lo cubre la **Garantía limitada de por vida para la grifería KOHLER®**, que puede consultarse en kohler.com/warranty. Solicite una copia en papel de los términos de la garantía al Centro de Atención al Cliente.

1443293-2-A

1443293-2-A

1443293-2-A

USA/Canada: 1-800-4KOHLER

México: 001-800-456-4537

kohler.com

THE BOLD LOOK
OF **KOHLER**®

©2020 Kohler Co.

1443293-2-A