

MOEN®

INS10182C - 4/19



INS10182C

Please Contact Moen First

For Installation Help, Missing or Replacement Parts

(USA)
1-800-BUY-MOEN (1-800-289-6636)
WWW.MOEN.COM

(Canada)
1-800-465-6130
WWW.MOEN.CA

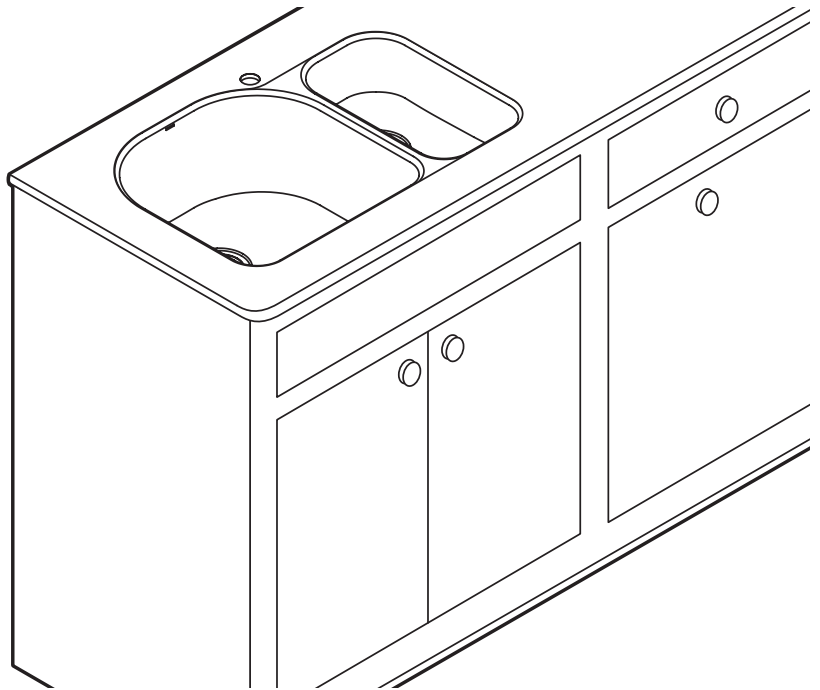
Por favor, contáctese primero con Moen

Para obtener ayuda de instalación, piezas faltantes o de recambio
011-52-800-718-4345
WWW.MOEN.COM.MX

Veillez d'abord contacter Moen

En cas de problèmes avec l'installation, ou pour obtenir toute pièce manquante ou de rechange
1-800-465-6130
WWW.MOEN.CA

Installation Guide Guía de instalación Guide d'installation



STAINLESS STEEL UNDERMOUNT SINKS

INCLUDES ALL MOEN UNDERMOUNT SINKS

FREGADEROS DE INSTALACIÓN INFERIOR EN ACERO INOXIDABLE

INCLUYE TODOS LOS FREGADEROS DE INSTALACIÓN INFERIOR DE MOEN

ÉVIERS DE CUISINE EN ACIER INOXYDABLE INSTALLÉS

PAR EN DESSOUS

INCLUT TOUS LES ÉVIERS MOEN INSTALLÉS PAR EN DESSOUS

HELPFUL TOOLS

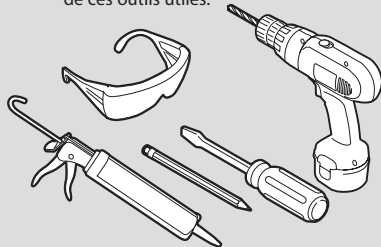
For safety and ease of faucet replacement, Moen recommends the use of these helpful tools.

HERRAMIENTAS ÚTILES

Para la seguridad y facilidad de instalación del producto, Moen le recomienda usar estas útiles herramientas.

OUTILS UTILES



Pour la sécurité et la facilité d'installation du produit, Moen suggère l'utilisation de ces outils utiles.

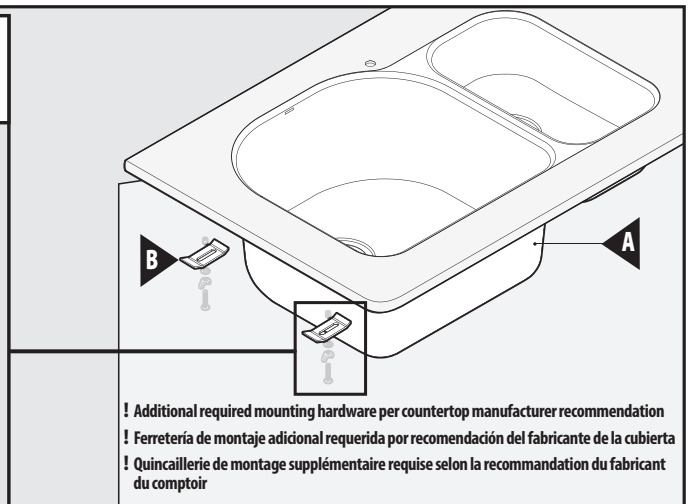


* Hardware not included and may vary by countertop material. Professional Series sinks include mounting bracket.

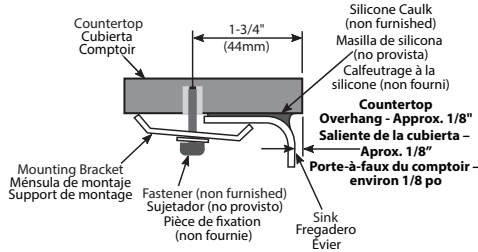
* No se incluyen los aditamentos de montaje, y éstos tal vez varien según el material de la cubierta. Los fregaderos de la Serie Professional incluyen la ménsula de montaje.

* Quincaillerie non incluse - peut varier selon le matériau du comptoir. Les éviers de la série Professional comprennent les supports de montage

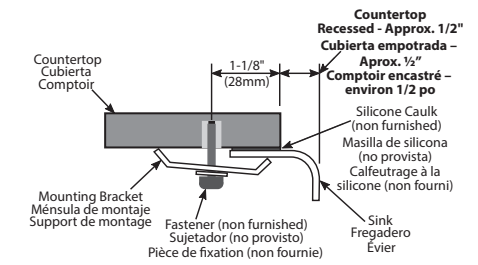
Mounting Hardware Ferretería de montaje Quincaillerie de montage	Single Bowl Tazón Simple Évier simple	Double Bowl Tazón Doble Évier double
 <p>Bracket opening width 1/4" (6.35mm) Ancho de la abertura de la ménsula 1/4" (6.35) La largeur de l'ouverture du support est de 6,35 mm.</p>	x8	x8
	x8	x8



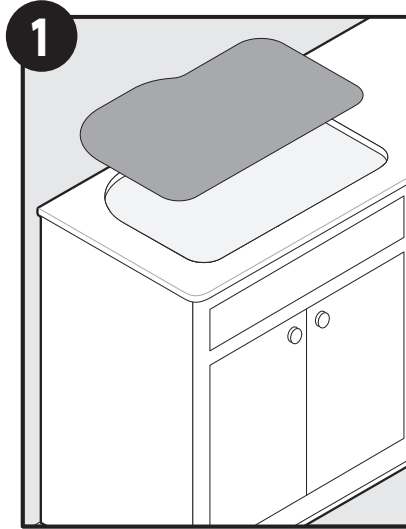
Type 1 / Tipo 1 / Type 1



Type 2 / Tipo 2 / Type 2



Choose undermount installation type.
Elija el tipo de instalación inferior.
Choisir le type d'installation sous le plan de travail.



A fabricator can use the enclosed paper pattern to create the countertop holes for sink and/or faucet with **selected installation type**.

El armador puede usar el patrón de papel incluido para crear los agujeros en la cubierta para el fregadero y/o la mezcladora con **el tipo de instalación seleccionado**.

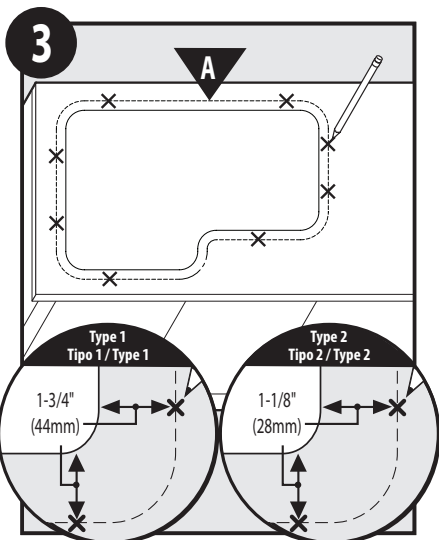
Un menuisier assembleur peut utiliser le gabarit en papier ci-joint pour dessiner les trous du dessus du comptoir pour l'évier et/ou le robinet **selon le type d'installation sélectionné**.



Turn countertop upside down to expose underside

Dé vuelta la cubierta patas arriba para dejar expuesta la parte de abajo.

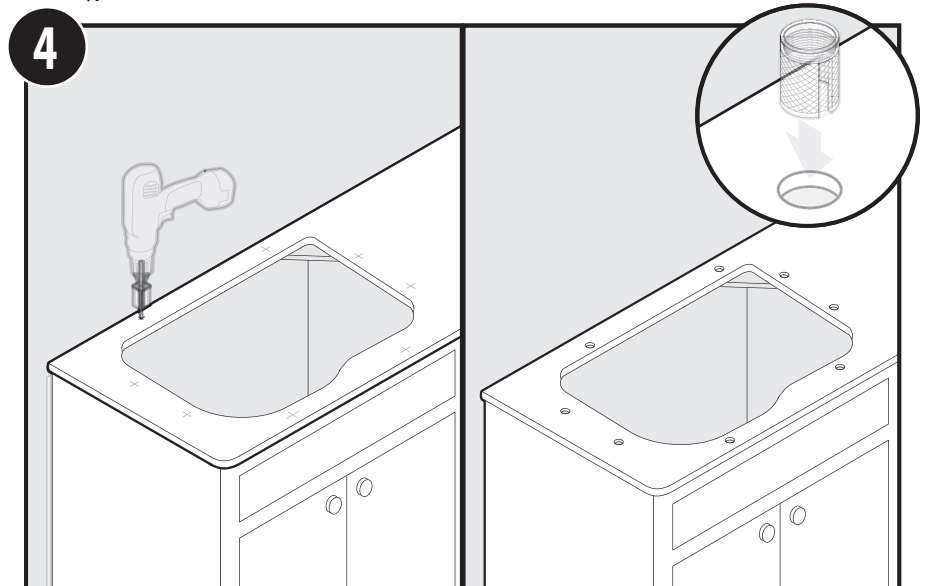
Virer le comptoir à l'envers pour exposer son dessous.



Determine location for mounting brackets, relative to Type 1 or Type 2.

Determine la ubicación de las ménsulas de montaje relacionadas con el Tipo 1 o el Tipo 2.

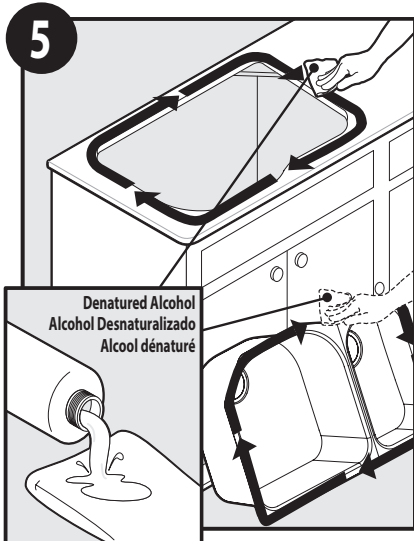
Déterminer l'emplacement des supports de montage, selon le type 1 ou le type 2.



Drilling and anchoring may be required at this stage of installation. Locate and drill the mounting holes (following the countertop manufacturer's instructions) as shown. Holes should allow even spacing of mounting brackets around the sink. Type of fasteners to be as recommended by countertop supplier.

Puede ser necesario perforar y anclar en esta etapa de la instalación. Ubique y perfore los agujeros de montaje (de acuerdo a las instrucciones del fabricante de la cubierta) como se muestra. Los agujeros deben permitir el espaciado parejo de las ménsulas de montaje alrededor del fregadero. El tipo de sujetadores debe ser el recomendado por el proveedor de la cubierta.

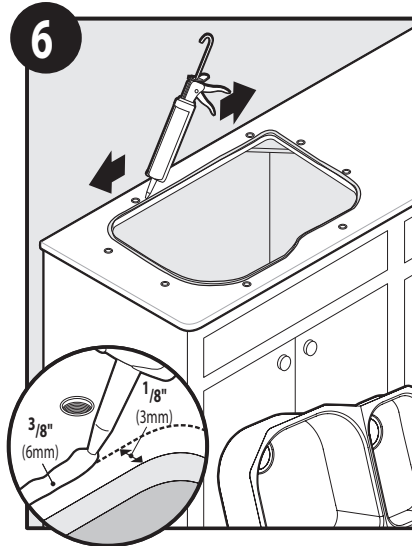
Il faudra peut-être percer le comptoir et y ancrer certains composants à cette étape de l'installation. Déterminer l'emplacement des trous de montage et les percer (en suivant les directives du fabricant du comptoir), comme illustré. Il faut prévoir une distance égale entre les trous à percer pour les supports de montage autour de l'évier. Le type des pièces de fixation doit être celui recommandé par le fournisseur du comptoir.



Clean underside of counter and top rim of sink thoroughly.

Limpie cuidadosamente la parte inferior de la cubierta y el borde superior del fregadero.

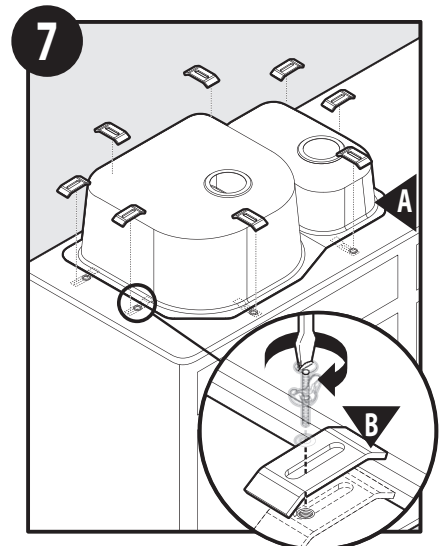
Nettoyer à fond le dessous du comptoir et le bord supérieur de l'évier.



Apply a bead of caulk 1/8"-1/4" away from edge of counter cutout and then align sink on counter. Caulk not included. Consult your professional installer. Sealants may vary.

Aplice una tira de masilla a 1/8"-1/4" de distancia del borde del recorte de la cubierta y luego alinee el fregadero sobre la cubierta. La masilla no está incluida. Consulte a su instalador profesional. Los selladores pueden variar.

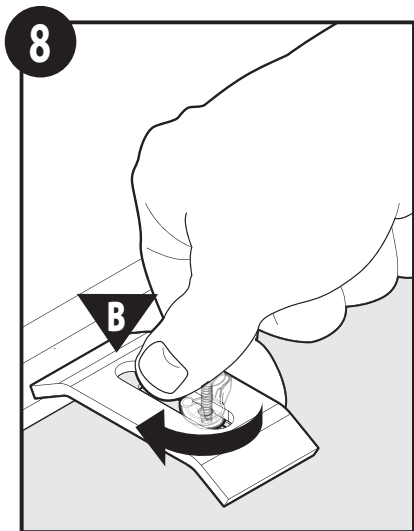
Appliquer un peu de mastic à 1/8 à 1/4 po du bord du découpage du comptoir, puis aligner l'évier sur le comptoir. Matériau d'étanchéité non inclus. Consulter un installateur professionnel. Les produits d'étanchéité peuvent varier.



Attach mounting hardware (not included). Consult your professional installer. Hardware can vary. Position brackets so that clip edge overlaps sink ledge and thread screw into pre-drilled holes through clip.

Coloque la ferretería de montaje (no incluida). Consulte a su instalador profesional. La ferretería puede variar. Ubique las ménsulas de modo que el borde del clip se superponga con el reborde del fregadero y atornille un tornillo en los agujeros pre perforados a través del clip.

Raccorder la quincaillerie de montage (non incluse). Consulter un installateur professionnel. La quincaillerie peut varier d'un modèle à l'autre. Placer les supports pour que la pièce d'appui de l'attache chevauche la pièce d'appui de l'évier et visser la vis dans les trous prépercés dans l'attache.



Tighten brackets evenly. Do not overtighten. Turn countertop and attached sink right side up.

Apriete los soportes de manera uniforme. No apriete demasiado. Dé vuelta la cubierta y el fregadero conectado a ella a la posición normal.

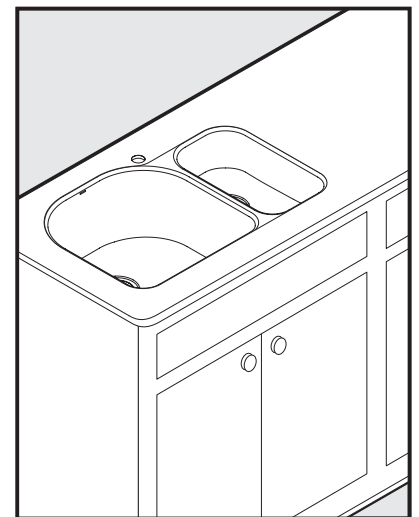
Serrer les supports uniformément. Ne pas trop serrer. Remettre le comptoir à l'endroit avec l'évier fixé bien en place.



Complete counter installation and wipe away any excess caulk from sink rim.

Complete la instalación de la cubierta y retire la masilla sobrante del borde del fregadero.

Terminer l'installation du comptoir et essuyer tout excès de matériau d'étanchéité du bord de l'évier.



Connect faucet and drain fittings.

Conecte la mezcladora y los accesorios de desagüe.

Raccorder le robinet et les raccords de vidange.

ENGLISH

Stainless Steel Sink Cleaning Recommendations: If maintained properly, your Moen® stainless steel kitchen sink will not chip, peel, rust or discolor. The following chart illustrates our recommendations for maintaining the original appearance of your new Moen® stainless steel kitchen sink.

Situation	Cleaning Recommendation
Routine Cleaning:	Soap, ammonia, detergent and water. Rub with a sponge or cloth followed by a thorough rinsing, then dry.
Smears and fingerprints:	Use window or glass cleaner. Rub with a cloth.
Persistent spots and stains:	Stainless steel cleaner. Apply with a sponge or cloth. Rub back and forth in direction of grain lines. Rinse with clean water and dry. NOTE: Not for mirror finishes.
Hard water spots and scale:	Vinegar (full strength). Swab and soak for 5-10 minutes. Rub, then rinse with a neutralizer such as baking soda solution. Rinse with clean water and dry.
"Rusty" discoloration and atmospheric stains:	Use any of the cleaning agents listed above. Swab with a cloth and soak for 5 minutes. If necessary, rub with a nylon pad. Rinse with clean water and dry.
What not to use:	Do not use steel wool pads. This can cause rust or pitting of the sink surface.

In addition to the above cleaning recommendations, we suggest you try to avoid leaving rubber mats, wet sponges, cloths and cleaning pads to sit in the sink or liquid soap to dry on the surface. Food particles and deposits can cause discoloration. Many detergents contain chemicals that can dull the finish, cause pitting or staining. Avoid using bleach — even diluted this can cause corrosion if left for extended periods of time. If bleach comes in contact with your sink, rinse thoroughly. Hard water or water with high iron content may cause a brown, rust-like stain. Water with a high concentration of minerals or over-softened water may cause a white film. If either condition exists, dry the sink with a soft towel after each use.

ESPAÑOL

Recomendaciones para la limpieza del fregadero de acero inoxidable: Si se le proporciona el mantenimiento adecuado, su fregadero Moen® de acero inoxidable no se astilla, ni se pela ni tampoco se oxida o decolora. El siguiente cuadro ilustra nuestras recomendaciones para mantener la apariencia original de su nuevo fregadero Moen® de acero inoxidable.

Situación	Recomendación de limpieza
Limpieza habitual:	Jabón, amoníaco, detergente y agua. Frota con una esponja o paño, enjuague cuidadosamente y seque.
Manchas y huellas de dedos:	Utilice limpiador de ventanas o vidrios. Frota con un paño.
Manchas y marcas persistentes:	Limpiador para acero inoxidable. Aplique con una esponja o paño. Frota hacia atrás y hacia adelante en la dirección de las líneas de la textura. Enjuague con agua limpia y seque. NOTA: No es adecuado para acabados brillantes.
Manchas de agua dura e incrustaciones:	Vinagre (sin diluir). Aplique con un paño y remoje durante 5-10 minutos. Frota, y luego enjuague con un neutralizador tal como una solución de polvo de hornear. Enjuague con agua limpia y seque.
Decoloración "herrumbrosa" y manchas atmosféricas:	Utilice cualquiera de los agentes para limpieza mencionados anteriormente. Aplique con un paño y remoje durante 5 minutos. Si fuese necesario, frota con una almohadilla de nailon. Enjuague con agua limpia y seque.
Lo que no debe utilizar:	No utilice almohadillas de lana de acero. Esto puede ocasionar óxido o picar la superficie del fregadero.

Además de las recomendaciones de limpieza anteriores, sugerimos que trate de evitar dejar en el fregadero tapetes de caucho, esponjas mojadas, paños y almohadillas para limpieza o jabón líquido para que se sequen en la superficie. Las partículas y los depósitos de comida pueden ocasionar decoloración. Muchos detergentes contienen químicos que pueden opacar el acabado, ocasionar picaduras o manchas. Evite usar lejía – incluso diluida pues puede ocasionar corrosión si se deja por períodos extendidos de tiempo. Si la lejía entra en contacto con el fregadero, enjuague cuidadosamente. El agua dura o el agua con alto contenido de hierro puede ocasionar una mancha marrón similar al óxido. El agua con alta concentración de minerales o con demasiado suavizador de agua puede dejar una película blanca. Si una de estas dos condiciones está presente, seque el fregadero después de cada uso.

FRANÇAIS

Recommandations pour l'entretien de l'évier en acier inoxydable: S'il est bien entretenu, votre évier de cuisine en acier inoxydable Moen® risque pas de s'écailler, peler, rouiller ni se décolorer. Le tableau suivant indique nos recommandations pour conserver l'apparence originale de votre nouvel évier de cuisine en acier inoxydable Moen®.

Situation	Recommandation de nettoyage
Entretien périodique :	Savon, ammoniac, détergent et eau. Frotter avec une éponge ou un chiffon, suivi d'un bon rinçage, puis sécher.
Bavures et empreintes :	Utiliser un nettoyeur pour verre ou fenêtres. Frotter avec un chiffon.
Taches tenaces :	Nettoyant pour acier inoxydable. Appliquer avec une éponge ou un chiffon. Frotter librement dans le sens du grain. Bien rincer à l'eau claire et sécher. NOTE : Ne s'applique pas aux finis miroir.
Taches d'eau dure et de calamine :	Vinaigre (concentration maximale) Tamponner et laisser tremper de 5 à 10 minutes. Frotter, puis rincer avec un neutralisant comme une solution de bicarbonate de soude. Bien rincer à l'eau claire et sécher.
Décoloration par la rouille et taches atmosphériques :	Utiliser n'importe lequel des nettoyeurs indiqués ci-dessus. Tamponner avec un chiffon et laisser tremper pendant 5 minutes. Au besoin, frotter avec un tampon en nylon. Bien rincer à l'eau claire et sécher.
A ne pas utiliser :	Ne pas utiliser des tampons en laine d'acier. Ceci risque de rouiller et de piquer la surface de l'évier.

En plus des recommandations de nettoyage ci-dessus, nous suggérons d'éviter de laisser de tapis de fond d'évier en caoutchouc, des éponges mouillées, des chiffons et des tampons de nettoyage reposer dans l'évier ou du savon liquide sécher sur la surface. Des particules de nourriture et des dépôts peuvent causer de la décoloration. Plusieurs détergents contiennent des produits chimiques qui peuvent rendre le fini mat ou causer les taches ou des piqûres. Éviter d'utiliser de l'eau de javel – même diluée, ce produit peut causer de la corrosion s'il est laissé sur la surface pendant une longue période de temps. Si l'évier est éclaboussé d'eau de javel, le rincer à fond. Une eau dure ou à haute teneur en fer peut causer des taches brunes ressemblant à de la rouille. Une eau à haute teneur en minéraux ou trop douce peut laisser une pellicule blanche. Si ces problèmes surviennent, sécher l'évier avec un chiffon doux après chaque usage.

Moen Lifetime Limited Warranty

Moen® products have been manufactured under the highest standards of quality and workmanship. Moen warrants to the original consumer purchaser for as long as the original consumer purchaser owns their home (the "Warranty Period" for homeowners), that this sink will be free from defects in materials and manufacturing workmanship.

This warranty is extensive in that it covers replacement of all defective parts. However, damage due to installation error, product abuse, product misuse, or use of cleaners not in compliance with included stainless steel sink cleaning recommendations instructions, whether performed by a contractor, service company, or yourself, are excluded from this warranty. Moen will not be responsible for labor charges and/or damage incurred in installation, repair or replacement, not for any indirect, incidental or consequential damages, losses, injury or costs of any nature relating to this faucet. Except as provided by law, this warranty is in lieu of and excludes all other warranties, conditions and guarantees, whether expressed or implied, statutory or otherwise, including without restriction those of merchantability or of fitness for use.

Some states, provinces and nations do not allow the exclusion or limitation of incidental or consequential damages, so the above limitations or exclusions may not apply to you. This warranty gives you specific legal rights and you may also have other rights which vary from state to state, province to province, nation to nation. Moen will advise you of the procedure to follow in making warranty claims. Simply write to Moen Incorporated using the address above. Explain the defect and include proof of purchase and your name, address, area code and telephone number.

Moen Incorporated
25300 Al Moen Drive
North Olmsted, Ohio 44070-8022
U.S.A.

Moen le otorga Garantía limitada de por vida

Se fabrican los productos de Moen con los estándares más altos de calidad y trabajo. Moen le garantiza al comprador consumidor original durante el tiempo que dicho comprador sea dueño de la casa (el "Periodo de Garantía" en el caso del propietario de la casa) que este lavabo no tendrá defectos de materiales y trabajo.

La cobertura de la presente garantía cubre la sustitución de todas las partes defectuosas. No obstante, se excluyen en esta garantía los daños causados por errores de instalación, abusos del producto o el uso de limpiadores que no cumplen con las instrucciones y recomendaciones de limpieza del lavabo de acero inoxidable, el que la ejecute un contratista, empresa de servicios o usted mismo. Moen no será responsable de los costos de la mano de obra y/o los daños incurridos durante la instalación, reparación o sustitución ni para cualquier daño, pérdida, lesión o costo de cualquier índole relacionado con este grifo que resulte por causas indirectas, fortuitas o resultantes. A excepción de lo dispuesto por ley, esta garantía reemplaza y excluye cualquier otra garantía y condición, sea explícita o implícita, establecida por ley o por otro medio, lo que incluye pero no se limita a la comerciabilidad o la idoneidad del producto para un objetivo específico.

Algunos estados, provincias o países no permiten la exclusión o limitación de los daños fortuitos o resultantes, así que tal vez las citadas limitaciones o exclusiones no se apliquen en el caso de usted. Esta garantía le otorga derechos legales específicos, y usted también podrá tener otros derechos que varíen de un estado a otro, de una provincia a otra, de un país a otro. Moen le hará saber el procedimiento a observarse en el caso de una reclamación por la garantía. Nada más envíe una carta al citado domicilio de Moen Incorporated con una explicación del defecto e incluya la prueba de compra y su nombre, domicilio y número de teléfono y prefijo local.

Para los centros de 19 cm a 38 cm, no haga vueltas con la manguera (N). En caso de hacerlo, eso quizá obstruya la manguera y restringa el flujo.

Moen de Mexico, S.A. de C.V.
Carretera Saltillo-Monterrey KM 14.7
Ramos Arizpe, Coahuila,
Mexico 25900

Garantie à vie limitée de Moen

Les produits Moen ont été fabriqués selon les normes de qualité et de main-d'œuvre les plus élevées. Moen garantit à l'acheteur initial de l'évier, aussi longtemps qu'il est propriétaire de la maison où a été installé l'évier (la « Période de garantie pour propriétaires », qu'il ne présentera aucun défaut de matériaux ni de fabrication.

Cette garantie est vaste, car elle couvre le remplacement de toutes pièces défectueuses. Cependant, les dommages causés par une erreur d'installation, un abus du produit, une mauvaise utilisation du produit ou l'utilisation de produits nettoyants non conformes aux directives de recommandation de nettoyage d'évier en acier inoxydable, qu'ils soient utilisés par un entrepreneur, une entreprise de service ou le consommateur, sont exclus de cette garantie. Moen n'est pas responsable des frais de main-d'œuvre ni de tous dommages survenus durant l'installation, la réparation ou le remplacement, ni des dommages indirects ou consécutifs, des pertes, des blessures ou des coûts connexes à ce robinet. Sauf lorsque prévu par la loi, cette garantie remplace et exclut toutes les autres garanties et conditions, qu'elles soient exprimées ou sous-entendues, obligatoires ou autres, y compris sans restriction, celle de commercialisation ou d'aptitude d'utilisation.

Certains pays, États et certaines provinces, ne permettent aucune exclusion, ni limitation suite aux dommages indirects ou consécutifs. Cette garantie accorde des droits juridiques et il est possible que d'autres droits soient applicables selon l'État, la province ou le pays. Moen avisera le consommateur de la procédure à suivre pour soumettre une réclamation. Il suffit d'écrire à Moen incorporée à l'adresse indiquée ci-dessus. Expliquez le défaut et inclure une preuve d'achat, inscrivez son nom, adresse ainsi que l'indicatif régional et numéro de téléphone.

Moen Inc.
2816 Bristol Circle
Oakville, Ontario L6H 5S7
Canada